



PRODUKT  
DATENBLATT

# ISOLED®

DE www.isoled.de  
+49 228 30 43 89 85

AT www.isoled.at  
+43 5372 219 999

CH www.isoled.ch  
+41 44 787 04 75

## LED TRAFU 12V/DC, 0-70W, SELV

Artikelnummer: 112022  
EAN: 9009377022463

### Produktspezifikation:

**Material:** Kunststoff  
**Länge in mm** 170  
**Breite in mm** 45  
**Höhe in mm** 29  
**Nennspannung/Strom:** 180-264V AC  
**Wirkleistung in Watt:** 70  
**Oberflächentemperatur:** 90°  
**Umgebungstemperatur:** -20° - 40°  
**Schutzart:** IP20  
**Dimmbar:** Nein

### Besonderheiten:

12 V/DC LED Netzteil mit MM- und F Zeichen - ideal für direkte Montage auf normal entflammaren Oberflächen wie z.B. Holz. Geschützt gegen Überstrom, Kurzschluss, Übertemperatur  
Temperaturbereich: -20°C bis +50°C (tc=80°C) Kennzeichen: SELV, MM, F, Schutzklasse 2, IP20

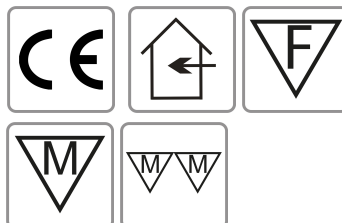


ISOLED

Für spezifische Prüfberichte, CE-Konformitätserklärungen und weitere Produktinformationen wenden Sie sich bitte an Ihren Ansprechpartner im Vertriebsinnen-/außendienst.



### Erweiterte Produktspezifikationen:





PRODUKT  
DATENBLATT

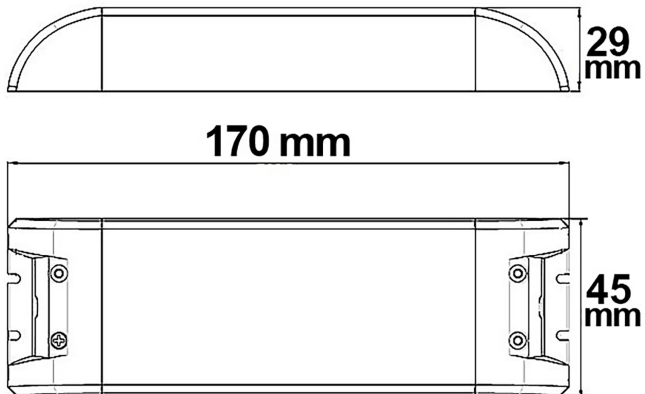
# ISOLED®

DE [www.isoled.de](http://www.isoled.de)  
+49 228 30 43 89 85

AT [www.isoled.at](http://www.isoled.at)  
+43 5372 219 999

CH [www.isoled.ch](http://www.isoled.ch)  
+41 44 787 04 75

## LED TRAFU 12V/DC, 0-70W, SELV



ISOLED

### Erweiterte Produktspezifikationen:



#### Manual

Das dem Artikel beiliegende Manual steht auf der ISOLED® Bestellplattform zum Download bereit.