



PRODUKT
DATENBLATT

ISOLED®

DE www.isoled.de
+49 228 30 43 89 85

AT www.isoled.at
+43 5372 219 999

CH www.isoled.ch
+41 44 787 04 75

SMARTLINE INFRAROTHEIZUNG 520, 95X61,5CM, 520W

Artikelnummer: 115423
EAN: 9120070223480

Produktspezifikation:

Länge in mm 950
Breite in mm 615
Höhe in mm 16
Wirkleistung in Watt: 520
Umgebungstemperatur: 0° - 40°C
Schutzart: IP45



520



ISOLED

Für spezifische Prüfberichte, CE-Konformitätserklärungen und weitere Produktinformationen wenden Sie sich bitte an Ihren Ansprechpartner im Vertriebsinnen-/außendienst.

Erweiterte Produktspezifikationen:





PRODUKT
DATENBLATT

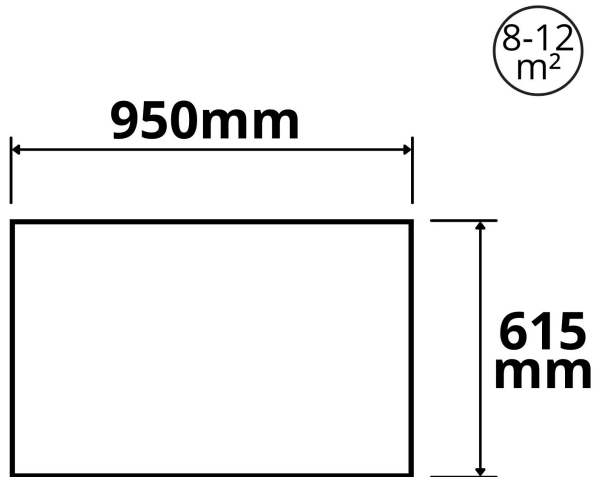
ISOLED®

DE www.isoled.de
+49 228 30 43 89 85

AT www.isoled.at
+43 5372 219 999

CH www.isoled.ch
+41 44 787 04 75

SMARTLINE INFRAROTHEIZUNG 520, 95X61,5CM, 520W



ISOLED



ISOLED