



PRODUKT
DATENBLATT

ISOLED®

DE www.isoled.de
+49 228 30 43 89 85

AT www.isoled.at
+43 5372 219 999

CH www.isoled.ch
+41 44 787 04 75

LED PWM-TRAFO 48V/DC, 0-400W, 1-10V DIMMBAR, IP67

Artikelnummer: 114223
EAN: 9009377074257

Produktspezifikation:

Material: Aluminium
Länge in mm: 251
Breite in mm: 90
Höhe in mm: 41
Nennspannung/Strom: 180-528V AC
Wirkleistung in Watt: 400
Oberflächentemperatur: 90°
Umgebungstemperatur: -20° - 40°
Betriebsstunden lt. Hersteller: 100000
Schutzart: IP67
Dimmbar: Ja

Dimmspezifikation:

dimmbar per 0-10V Steuersignal, PWM-Output (1000Hz)

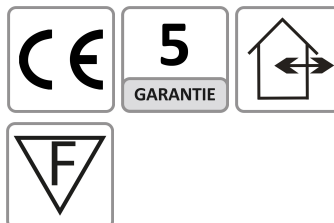


ISOLED

Für spezifische Prüfberichte, CE-Konformitätserklärungen und weitere Produktinformationen wenden Sie sich bitte an Ihren Ansprechpartner im Vertriebsinnen-/außendienst.



Erweiterte Produktspezifikationen:





PRODUKT
DATENBLATT

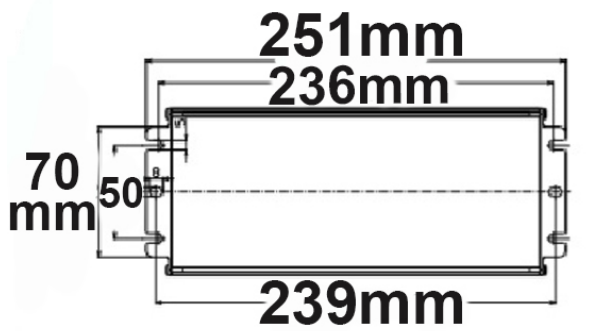
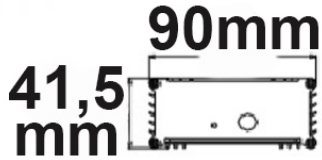
ISOLED®

DE www.isoled.de
+49 228 30 43 89 85

AT www.isoled.at
+43 5372 219 999

CH www.isoled.ch
+41 44 787 04 75

LED PWM-TRAFO 48V/DC, 0-400W, 1-10V DIMMBAR, IP67



ISOLED