



**PRODUKT
DATENBLATT**

ISOLED®

DE www.isoled.de
+49 228 30 43 89 85

AT www.isoled.at
+43 5372 219 999

CH www.isoled.ch
+41 44 787 04 75

SYS-ONE SINGLE COLOR 4 ZONEN EINBAU-TOUCH-FUNK-FERNBEDIENUNG, 230V AC

Artikelnummer: 113001
EAN: 9009377044663

Produktspezifikation:

Material: Kunststoff
Länge in mm: 86
Breite in mm: 86
Höhe in mm: 41
Nennspannung/Strom: 110-230V AC
Umgebungstemperatur: -20° - 50°
Schutzart: IP20

Besonderheiten:

4 Zonen Funk-Wandeinbau-Controller, benötigt 230V Versorgungsspannung, kann auf beliebig viele Sys-One Sequenzer sowie Sys-One Dimm- und Switch-Aktoren in einem gemeinsamen Funkempfangsbereich (max. 30 Meter) eingelernt werden. Programmierung bleibt auch nach Abschalten der Stromzufuhr erhalten

Dimmspezifikation:

Ein/Aus per kurzem Druck, Dimmen per langem Druck auf eine der vier Tasten



ISOLED



Für spezifische Prüfberichte, CE-Konformitätserklärungen und weitere Produktinformationen wenden Sie sich bitte an Ihren Ansprechpartner im Vertriebsinnen-/außendienst.

Erweiterte Produktspezifikationen:





PRODUKT
DATENBLATT

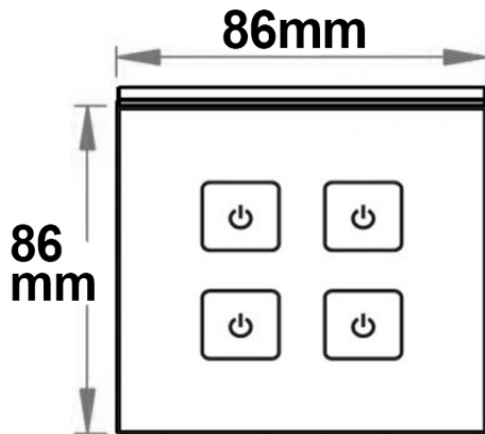
ISOLED®

DE www.isoled.de
+49 228 30 43 89 85

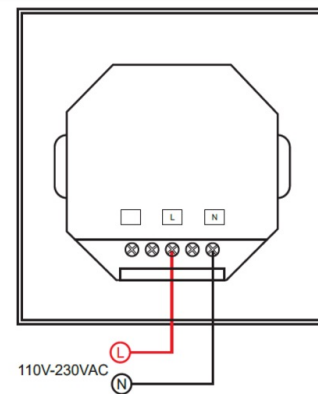
AT www.isoled.at
+43 5372 219 999

CH www.isoled.ch
+41 44 787 04 75

SYS-ONE SINGLE COLOR 4 ZONEN EINBAU-TOUCH-FUNK-FERNBEDIENUNG, 230V AC



ISOLED



ISOLED

Erweiterte Produktspezifikationen:



Bedienungsanleitung

Eine erweiterte Bedienungsanleitung für dieses Produkt kann online auf der Bestellplattform von ISOLED® heruntergeladen werden.