



PRODUKT  
DATENBLATT

# ISOLED®

DE www.isoled.de  
+49 228 30 43 89 85

AT www.isoled.at  
+43 5372 219 999

CH www.isoled.ch  
+41 44 787 04 75

## SYS-ONE FUNK DIMMER FÜR DIMMBARE 230V LED LEUCHTMITTEL/TRAFOS, 100VA

Artikelnummer: 112998  
EAN: 9009377044595

### Produktspezifikation:

Material: Kunststoff  
Durchmesser in mm: 46,5  
Breite in mm: 50  
Höhe in mm: 195  
Nennspannung/Strom: 100-240V AC  
Umgebungstemperatur: -20° - 50°  
Schutzart: IP20

#### Besonderheiten:

Kompatibel mit allen einfarbigen Controllern der ISOLED Sys-One Serie, 1 Ausgangskanal á 0,44A = 100W Dimmleistung, Programmierung bleibt auch nach Abschalten der Stromzufuhr erhalten



ISOLED

Für spezifische Prüfberichte, CE-Konformitätserklärungen und weitere Produktinformationen wenden Sie sich bitte an Ihren Ansprechpartner im Vertriebsinnen-/außendienst.



### Erweiterte Produktspezifikationen:





PRODUKT  
DATENBLATT

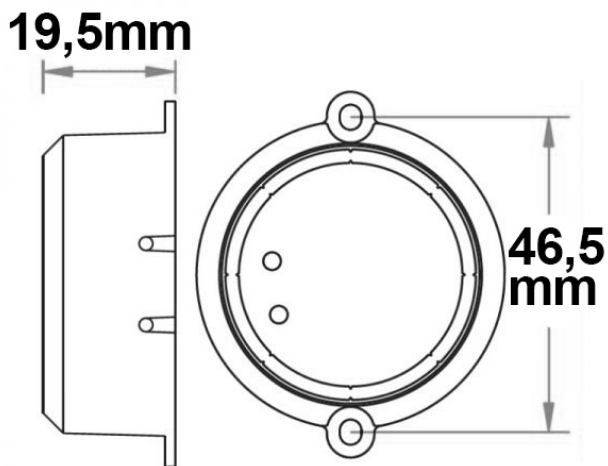
# ISOLED®

DE www.isoled.de  
+49 228 30 43 89 85

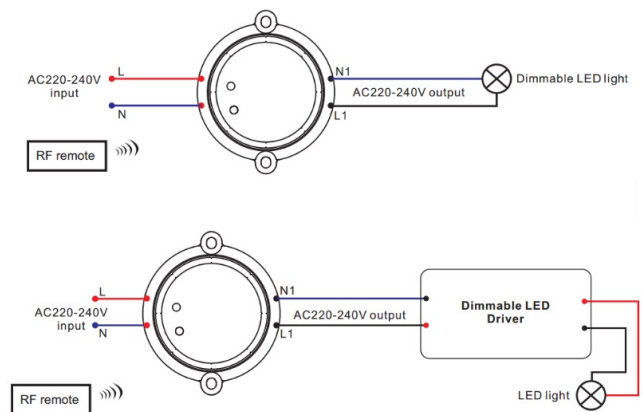
AT www.isoled.at  
+43 5372 219 999

CH www.isoled.ch  
+41 44 787 04 75

## SYS-ONE FUNK DIMMER FÜR DIMMBARE 230V LED LEUCHTMITTEL/TRAFOS, 100VA



ISOLED



ISOLED

### Erweiterte Produktspezifikationen:



#### Manual

Das dem Artikel beiliegende Manual steht auf der ISOLED® Bestellplattform zum Download bereit.



#### Bedienungsanleitung

Eine erweiterte Bedienungsanleitung für dieses Produkt kann online auf der Bestellplattform von ISOLED® heruntergeladen werden.