



PRODUKT
DATENBLATT

ISOLED®

DE www.isoled.de
+49 228 30 43 89 85

AT www.isoled.at
+43 5372 219 999

CH www.isoled.ch
+41 44 787 04 75

SYS-ONE RGB 1 ZONE FERNBEDIENUNG MULTIFUNKTION

Artikelnummer: 112499
EAN: 9009377034411

Produktspezifikation:

Material: Kunststoff
Länge in mm 137
Breite in mm 40
Höhe in mm 12
Nennspannung/Strom: 3V DC
Umgebungstemperatur: -20° - 50°
Schutzart: IP20

Besonderheiten:

1 Zone RGB, jeder Kanal (R+G+B) kann individuell geregelt werden, kann auf beliebig viele Sys-One Sequenzer in einem gemeinsamen Funkempfangsbereich (max. 30 Meter) eingelernt werden. Betrieb mit Knopfzelle (enthalten).

Dimmspezifikation:

Dimmung in 5% Schritten möglich, inkl. automatischem Farbwechselmodus



ISOLED

Für spezifische Prüfberichte, CE-Konformitätserklärungen und weitere Produktinformationen wenden Sie sich bitte an Ihren Ansprechpartner im Vertriebsinnen-/außendienst.



Erweiterte Produktspezifikationen:





PRODUKT
DATENBLATT

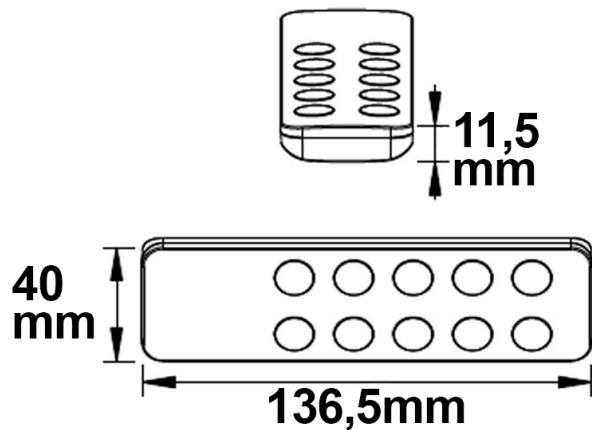
ISOLED®

DE www.isoled.de
+49 228 30 43 89 85

AT www.isoled.at
+43 5372 219 999

CH www.isoled.ch
+41 44 787 04 75

SYS-ONE RGB 1 ZONE FERNBEDIENUNG MULTIFUNKTION



ISOLED

Erweiterte Produktspezifikationen:



Manual

Das dem Artikel beiliegende Manual steht auf der ISOLED® Bestellplattform zum Download bereit.



Beschreibung und Daten

Ergänzende Informationen und Daten zu diesem Artikel stehen Ihnen auf dem Onlineportal von ISOLED® als Download zur Verfügung.



Bedienungsanleitung

Eine erweiterte Bedienungsanleitung für dieses Produkt kann online auf der Bestellplattform von ISOLED® heruntergeladen werden.