



**PRODUKT  
DATENBLATT**

# ISOLED®

DE www.isoled.de  
+49 228 30 43 89 85

AT www.isoled.at  
+43 5372 219 999

CH www.isoled.ch  
+41 44 787 04 75

## SYS-ONE WEIßDYNAMISCHE 1 ZONE EINBAU-DREHKNOPF-FERNBEDIENUNG MIT BATTERIE

**Artikelnummer:** 112497  
**EAN:** 9009377037801

### Produktspezifikation:

**Material:** Kunststoff  
**Länge in mm** 86  
**Breite in mm** 86  
**Höhe in mm** 46  
**Nennspannung/Strom:** 3V DC  
**Umgebungstemperatur:** -20° - 50°  
**Schutzart:** IP20

#### Besonderheiten:

1 Zone, kann auf beliebig viele Sys-One Sequenzer in einem gemeinsamen Funkempfangsbereich (max. 30 Meter) eingelernt werden. STEUERUNG: Ein-/Aus per einfachem Druck, Wechsel in den weissdynamischen Farbtemperaturmischmodus per Doppelklick auf den Drehknopf. Batteriebetrieb mit Knopfzelle (enthalten)

#### Dimmspezifikation:

stufenlose Einstellung möglich mit Drehknopf



ISOLED



Für spezifische Prüfberichte, CE-Konformitätserklärungen und weitere Produktinformationen wenden Sie sich bitte an Ihren Ansprechpartner im Vertriebsinnen-/außendienst.

### Erweiterte Produktspezifikationen:





PRODUKT  
DATENBLATT

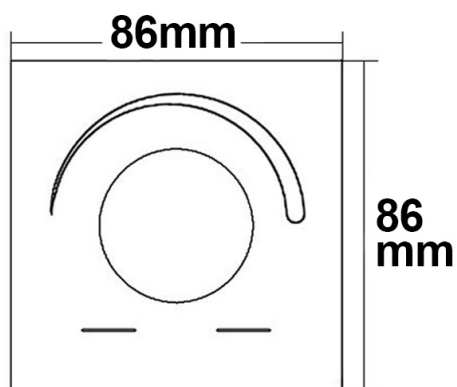
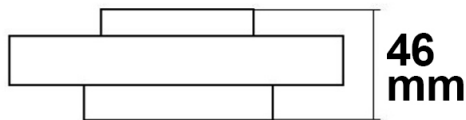
# ISOLED®

DE www.isoled.de  
+49 228 30 43 89 85

AT www.isoled.at  
+43 5372 219 999

CH www.isoled.ch  
+41 44 787 04 75

## SYS-ONE WEIßDYNAMISCHE 1 ZONE EINBAU-DREHKNOPF-FERNBEDIENUNG MIT BATTERIE



ISOLED

### Erweiterte Produktspezifikationen:



#### Manual

Das dem Artikel beiliegende Manual steht auf der ISOLED® Bestellplattform zum Download bereit.



#### Beschreibung und

#### Daten

Ergänzende Informationen und Daten zu diesem Artikel stehen Ihnen auf dem Onlineportal von ISOLED® als Download zur Verfügung.



#### Bedienungsanleitung

Eine erweiterte Bedienungsanleitung für dieses Produkt kann online auf der Bestellplattform von ISOLED® heruntergeladen werden.