



PRODUKT
DATENBLATT

ISOLED®

DE www.isoled.de
+49 228 30 43 89 85

AT www.isoled.at
+43 5372 219 999

CH www.isoled.ch
+41 44 787 04 75

SYS-ONE FUNK PWM-DIMMER, 4 KANAL, 12-36V 4X5A, 48V 4X2.5A

Artikelnummer: 112477
EAN: 9009377043406

Produktspezifikation:

Material: Kunststoff
Länge in mm 166
Breite in mm 54
Höhe in mm 24
Nennspannung/Strom: 12-48V DC
Umgebungstemperatur: -20° - 50°
Schutzart: IP20

Besonderheiten:

Frequenz 434MHz/868MHz, 1 Zone Single-Color / RGB+W / weissdynamischer Sequenzer, kann von bis zu 5 verschiedenen Sys-One Controllern angesprochen werden, je Zone wird ein Sequenzer benötigt. Programmierung bleibt auch nach Abschalten der Stromzufuhr erhalten.



ISOLED

Für spezifische Prüfberichte, CE-Konformitätserklärungen und weitere Produktinformationen wenden Sie sich bitte an Ihren Ansprechpartner im Vertriebsinnen-/außendienst.



Erweiterte Produktspezifikationen:





PRODUKT
DATENBLATT

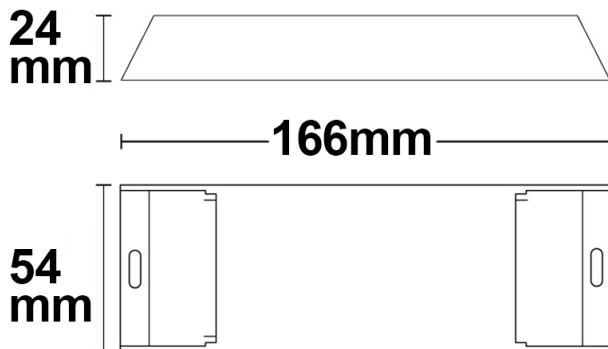
ISOLED®

DE www.isoled.de
+49 228 30 43 89 85

AT www.isoled.at
+43 5372 219 999

CH www.isoled.ch
+41 44 787 04 75

SYS-ONE FUNK PWM-DIMMER, 4 KANAL, 12-36V 4X5A, 48V 4X2.5A



Erweiterte Produktspezifikationen:



Manual

Das dem Artikel beiliegende Manual steht auf der ISOLED® Bestellplattform zum Download bereit.



Beschreibung und Daten

Ergänzende Informationen und Daten zu diesem Artikel stehen Ihnen auf dem Onlineportal von ISOLED® als Download zur Verfügung.



Bedienungsanleitung

Eine erweiterte Bedienungsanleitung für dieses Produkt kann online auf der Bestellplattform von ISOLED® heruntergeladen werden.