



PRODUKT
DATENBLATT

ISOLED®

DE www.isoled.de
+49 228 30 43 89 85

AT www.isoled.at
+43 5372 219 999

CH www.isoled.ch
+41 44 787 04 75

LED HALLENLEUCHE LINEAR SK 100W, IK10, IP65, NEUTRALWEIß, 60°, 1-10V DIMMBAR

Artikelnummer: 114356
EAN: 9009377076701



Produktspezifikation:

Material: Aluminium
Länge in mm: 640
Breite in mm: 171
Höhe in mm: 65
Nennspannung/Strom: 100V-277 AC
Bemessungsleistung in Watt: 100
Wirkleistung in Watt: 102,5
Scheinleistung in VA: 108
Farbtemperatur: 4000K
Winkel: 60°
Lumen: 14000 (137 lm/W)
Candela: 16631
CRI: 81
Umgebungstemperatur: -40° - 45°
Betriebsstunden lt. Hersteller: 60000
Schutzart: IP65
Dimmbar: Ja
Inkl Trafo: Ja



Besonderheiten:

Ein Stahlseil zum Abhängen wird mitgeliefert. Ein optionaler, schwenkbarer Montagebügel ist unter der Art.Nr. 114350 separat erhältlich.

Dimmspezifikation:

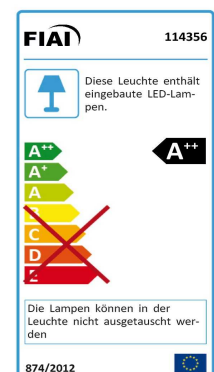
Dimmbar per 1-10V DC Steuersignal oder Drehpotentiometer. Damit die Leuchte vollständig abschaltet, muss die Spannungszufuhr getrennt werden.

Für spezifische Prüfberichte, CE-Konformitätserklärungen und weitere Produktinformationen wenden Sie sich bitte an Ihren Ansprechpartner im Vertriebsinnen-/außendienst.

ISOLED



Erweiterte Produktspezifikationen:





PRODUKT
DATENBLATT

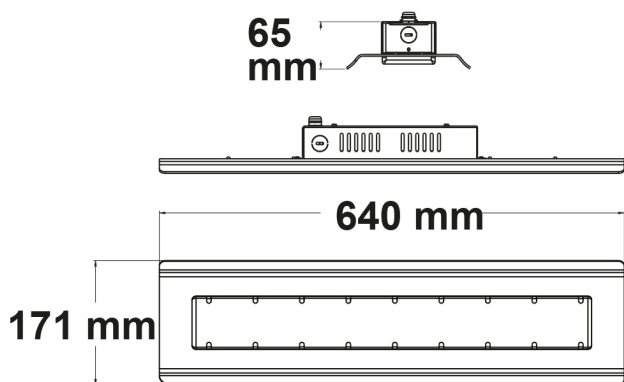
ISOLED®

DE www.isoled.de
+49 228 30 43 89 85

AT www.isoled.at
+43 5372 219 999

CH www.isoled.ch
+41 44 787 04 75

LED HALLENLEUCHE LINEAR SK 100W, IK10, IP65, NEUTRALWEIß, 60°, 1-10V DIMMBAR



ISOLED

114356	60°	14000lm
2 m	4.158 lx	Ø 2,3 m
4 m	1.039 lx	Ø 4,6 m
8 m	260 lx	Ø 9,2 m

Erweiterte Produktspezifikationen:



Manual

Das dem Artikel beiliegende Manual steht auf der ISOLED® Bestellplattform zum Download bereit.



Bedienungsanleitung

Eine erweiterte Bedienungsanleitung für dieses Produkt kann online auf der Bestellplattform von ISOLED® heruntergeladen werden.