



PRODUKT
DATENBLATT

ISOLED®

DE www.isoled.de
+49 228 30 43 89 85

AT www.isoled.at
+43 5372 219 999

CH www.isoled.ch
+41 44 787 04 75

LED HALLENLEUCHE LINEAR SK 100W, IK10, IP65, NEUTRALWEIß, 90°, 1-10V DIMMBAR

Artikelnummer: 114354
EAN: 9009377076671



Produktspezifikation:

Material:	Aluminium
Länge in mm	640
Breite in mm	171
Höhe in mm	65
Nennspannung/Strom:	100V-277 AC
Bemessungsleistung in Watt:	100
Wirkleistung in Watt:	102,5
Scheinleistung in VA:	108
Farbtemperatur:	4000K
Winkel:	90°
Lumen	14000 (137 lm/W)
Candela	7607
CRI	81
Umgebungstemperatur:	-40° - 45°
Betriebsstunden lt. Hersteller:	60000
Schutzart:	IP65
Dimmbar:	Ja
Inkl Trafo:	Ja



Besonderheiten:

Ein Stahlseil zum Abhängen wird mitgeliefert. Ein optionaler, schwenkbarer Montagebügel ist unter der Art.Nr. 114350 separat erhältlich.

Dimmspezifikation:

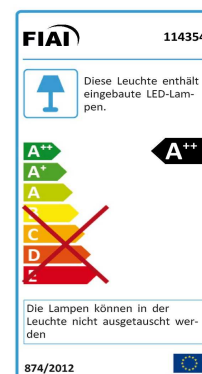
Dimmbar per 1-10V DC Steuersignal oder Drehpotentiometer. Damit die Leuchte vollständig abschaltet, muss die Spannungszufuhr getrennt werden.

Für spezifische Prüfberichte, CE-Konformitätserklärungen und weitere Produktinformationen wenden Sie sich bitte an Ihren Ansprechpartner im Vertriebsinnen-/außendienst.

ISOLED



Erweiterte Produktspezifikationen:





PRODUKT
DATENBLATT

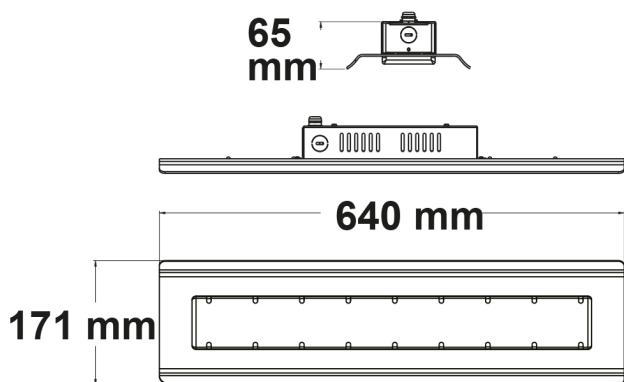
ISOLED®

DE www.isoled.de
+49 228 30 43 89 85

AT www.isoled.at
+43 5372 219 999

CH www.isoled.ch
+41 44 787 04 75

LED HALLENLEUCHE LINEAR SK 100W, IK10, IP65, NEUTRALWEIß, 90°, 1-10V DIMMBAR



ISOLED

114354 90° 14000lm

2 m 1.902 lx Ø 4,0 m

4 m 475 lx Ø 8,0 m

8 m 119 lx Ø 16,0 m

Erweiterte Produktspezifikationen:



Manual

Das dem Artikel beiliegende Manual steht auf der ISOLED® Bestellplattform zum Download bereit.



Lichtberechnungsfile

Eine LDT-Datei zu diesem Leuchtmittel / dieser Leuchte für die Lichtplanung mit DIALux/Relux finden Sie auf der ISOLED® Bestellplattform.



Bedienungsanleitung

Eine erweiterte Bedienungsanleitung für dieses Produkt kann online auf der Bestellplattform von ISOLED® heruntergeladen werden.