



**PRODUKT
DATENBLATT**

ISOLED®

DE www.isoled.de
+49 228 30 43 89 85

AT www.isoled.at
+43 5372 219 999

CH www.isoled.ch
+41 44 787 04 75

LED FLUTER 50W, NEUTRALWEISS, SCHWARZ, IP65

Artikelnummer: 113364
EAN: 9009377053207

Produktspezifikation:

Material:	Aludruckguss
Länge in mm	245
Breite in mm	61
Höhe in mm	230
Nennspannung/Strom:	220-240V AC
Bemessungsleistung in Watt:	50
Wirkleistung in Watt:	50
Farbtemperatur:	4000K
Winkel:	120°
Lumen	4000
Candela	1273
CRI	80
Umgebungstemperatur:	-20° - 40°
Betriebsstunden lt. Hersteller:	25000
Schutzart:	IP65
Dimmbar:	Nein

Besonderheiten:
Inkl. 1 Meter 3pol. Anschlusskabel welches aus dem abgedichteten Anschlussterminal an der Rückseite leicht entfernt und der Fluter direkt an eine vorhandene Stromzuleitung angeschlossen werden kann.

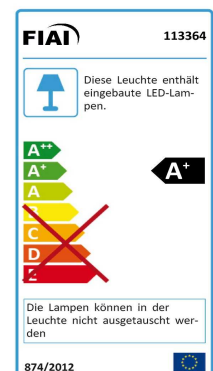


ISOLED

Für spezifische Prüfberichte, CE-Konformitätserklärungen und weitere Produktinformationen wenden Sie sich bitte an Ihren Ansprechpartner im Vertriebsinnen-/außendienst.



Erweiterte Produktspezifikationen:





PRODUKT
DATENBLATT

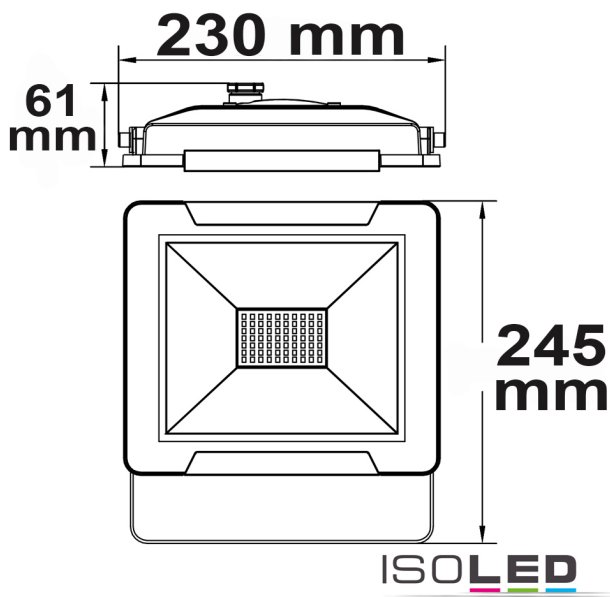
ISOLED®

DE www.isoled.de
+49 228 30 43 89 85

AT www.isoled.at
+43 5372 219 999

CH www.isoled.ch
+41 44 787 04 75

LED FLUTER 50W, NEUTRALWEISS, SCHWARZ, IP65



113364 120° 4000lm

2 m 318 lx Ø 6,9 m

4 m 80 lx Ø 13,9 m

8 m 20 lx Ø 27,7 m

Erweiterte Produktspezifikationen:



Manual

Das dem Artikel beiliegende Manual steht auf der ISOLED® Bestellplattform zum Download bereit.



Lichtberechnungsfile

Eine LDT-Datei zu diesem Leuchtmittel / dieser Leuchte für die Lichtplanung mit DIALux/Relux finden Sie auf der ISOLED® Bestellplattform.