



**PRODUKT
DATENBLATT**

ISOLED®

DE www.isoled.de
+49 228 30 43 89 85

AT www.isoled.at
+43 5372 219 999

CH www.isoled.ch
+41 44 787 04 75

LED FLUTER 30W, KALTWEIß, SCHWARZ, IP65

Artikelnummer: 113362
EAN: 9009377053160

Produktspezifikation:

Material:	Aludruckguss
Länge in mm	207
Breite in mm	61
Höhe in mm	190
Nennspannung/Strom:	220-240V AC
Bemessungsleistung in Watt:	30
Wirkleistung in Watt:	30
Farbtemperatur:	6500K
Winkel:	120°
Lumen	2400
Candela	764
CRI	80
Umgebungstemperatur:	-20° - 40°
Betriebsstunden lt. Hersteller:	25000
Schutzart:	IP65
Dimmbar:	Nein

Besonderheiten:
Inkl. 1 Meter 3pol. Anschlusskabel welches aus dem abgedichteten Anschlussterminal an der Rückseite leicht entfernt und der Fluter direkt an eine vorhandene Stromzuleitung angeschlossen werden kann.

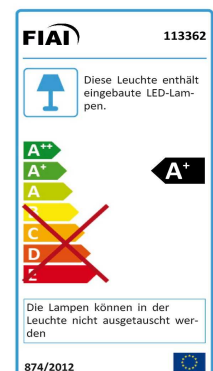


ISOLED

Für spezifische Prüfberichte, CE-Konformitätserklärungen und weitere Produktinformationen wenden Sie sich bitte an Ihren Ansprechpartner im Vertriebsinnen-/außendienst.



Erweiterte Produktspezifikationen:





PRODUKT
DATENBLATT

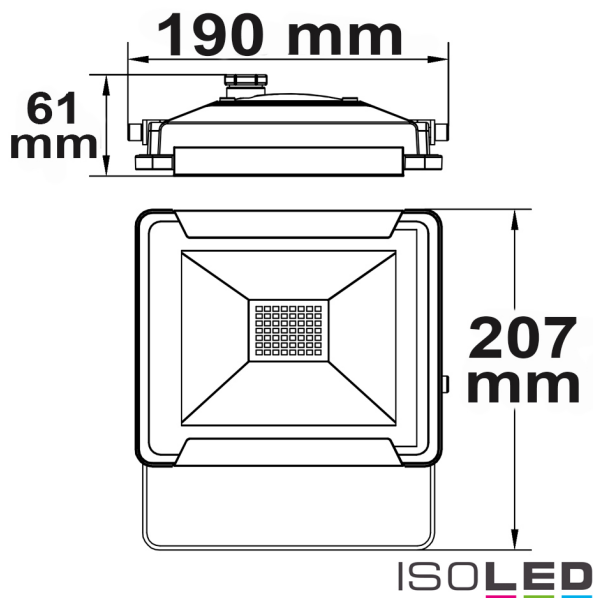
ISOLED®

DE www.isoled.de
+49 228 30 43 89 85

AT www.isoled.at
+43 5372 219 999

CH www.isoled.ch
+41 44 787 04 75

LED FLUTER 30W, KALTWEIß, SCHWARZ, IP65



113362 **120°** **2400lm**

1 m 764 lx Ø 3,5 m

2 m 191 lx Ø 6,9 m

3 m 85 lx Ø 10,4 m

Erweiterte Produktspezifikationen:



Manual

Das dem Artikel beiliegende Manual steht auf der ISOLED® Bestellplattform zum Download bereit.



LDT

Lichtberechnungsfile

Eine LDT-Datei zu diesem Leuchtmittel / dieser Leuchte für die Lichtplanung mit DIALux/Relux finden Sie auf der ISOLED® Bestellplattform.