



**PRODUKT
DATENBLATT**

ISOLED®

DE www.isoled.de
+49 228 30 43 89 85

AT www.isoled.at
+43 5372 219 999

CH www.isoled.ch
+41 44 787 04 75

SYS-PRO 1 ZONE EINBAU-DREHKNOPF/FUNK-DIMMER MIT 0/1-10V OUTPUT + 4A SCHALTRELAIS, 85-265V

Artikelnummer: 114546
EAN: 9009377081767

Produktspezifikation:

Material: Kunststoff
Länge in mm: 86
Breite in mm: 86
Einbautiefe in mm: 35
Nennspannung/Strom: 85-265V AC
Umgebungstemperatur: -30° - 55°
Schutzart: IP20

Besonderheiten:

gibt ein 0/1-10V DC Steuersignal für Trafos und Leuchten mit entsprechender Schnittstelle aus, mit integriertem 230V Schaltrelais (350W Schaltleistung) für Trafos und Leuchten welche bei einer ankommenden Signalspannung 1V nicht vollkommen abschalten



ISOLED

Für spezifische Prüfberichte, CE-Konformitätserklärungen und weitere Produktinformationen wenden Sie sich bitte an Ihren Ansprechpartner im Vertriebsinnen-/außendienst.



Erweiterte Produktspezifikationen:





PRODUKT
DATENBLATT

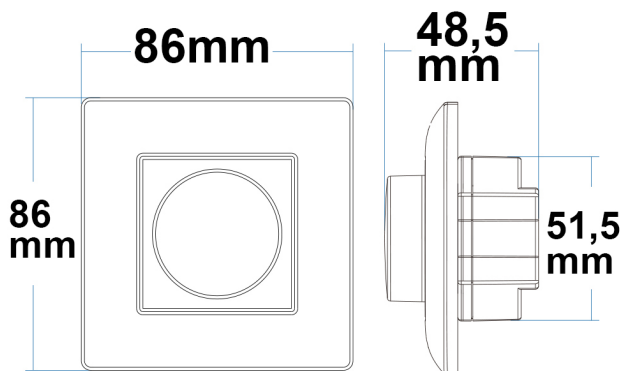
ISOLED®

DE www.isoled.de
+49 228 30 43 89 85

AT www.isoled.at
+43 5372 219 999

CH www.isoled.ch
+41 44 787 04 75

SYS-PRO 1 ZONE EINBAU-DREHKNOPF/FUNK-DIMMER MIT 0/1-10V OUTPUT + 4A SCHALTRELAIS, 85-265V



ISOLED

Erweiterte Produktspezifikationen:



Manual

Das dem Artikel beiliegende Manual steht auf der ISOLED® Bestellplattform zum Download bereit.



Beschreibung und Daten

Ergänzende Informationen und Daten zu diesem Artikel stehen Ihnen auf dem Onlineportal von ISOLED® als Download zur Verfügung.



Bedienungsanleitung

Eine erweiterte Bedienungsanleitung für dieses Produkt kann online auf der Bestellplattform von ISOLED® heruntergeladen werden.