



**PRODUKT  
DATENBLATT**

# ISOLED®

DE www.isoled.de  
+49 228 30 43 89 85

AT www.isoled.at  
+43 5372 219 999

CH www.isoled.ch  
+41 44 787 04 75

## LED FLUTER 30W, RGB, IP66, INKL. FUNK-FERNBEDIENUNG

Artikelnummer: 113706  
EAN: 9009377062216

### Produktspezifikation:

**Material:** Aludruckguss

**Länge in mm:** 192

**Breite in mm:** 171

**Höhe in mm:** 65

**Nennspannung/Strom:** 100-240V AC

**Bemessungsleistung in Watt:** 30

**Wirkleistung in Watt:** 30,4

**Scheinleistung in VA:** 33

**Winkel:** 120°

**Candela:** 880

**CRI:** 85

**Umgebungstemperatur:** -20° - 40°

**Betriebsstunden lt. Hersteller:** 30000

**Schutzart:** IP66

### Besonderheiten:

Inkl. 0,5m Kabel für Direktanschluss an 230V und Montage-Schwenkbügel, inkl. Funkfernbedienung. Vordefinierte, abrufbare Programme, 3 Stufen Dimmfunktion, Ein-Aus Funktion

### Dimmspezifikation:

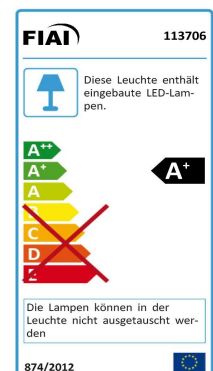
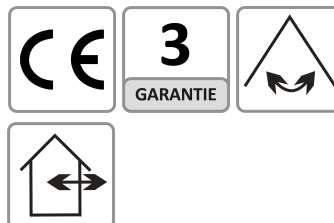
3 Stufen Dimmfunktion



Für spezifische Prüfberichte, CE-Konformitätserklärungen und weitere Produktinformationen wenden Sie sich bitte an Ihren Ansprechpartner im Vertriebsinnen-/außendienst.



### Erweiterte Produktspezifikationen:





PRODUKT  
DATENBLATT

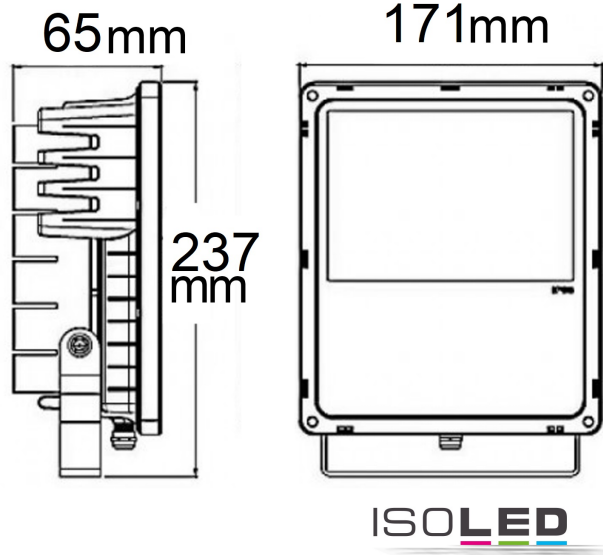
# ISOLED®

DE [www.isoled.de](http://www.isoled.de)  
+49 228 30 43 89 85

AT [www.isoled.at](http://www.isoled.at)  
+43 5372 219 999

CH [www.isoled.ch](http://www.isoled.ch)  
+41 44 787 04 75

## LED FLUTER 30W, RGB, IP66, INKL. FUNK-FERNBEDIENUNG



	113706	120°	2766lm
1 m		880 lx	Ø 3,5 m
2 m		220 lx	Ø 6,9 m
3 m		98 lx	Ø 10,4 m