



**PRODUKT  
DATENBLATT**

# ISOLED®

DE [www.isoled.de](http://www.isoled.de)  
+49 228 30 43 89 85

AT [www.isoled.at](http://www.isoled.at)  
+43 5372 219 999

CH [www.isoled.ch](http://www.isoled.ch)  
+41 44 787 04 75

## 3-PHASEN ADAPTER MECHANISCH, SCHWARZ

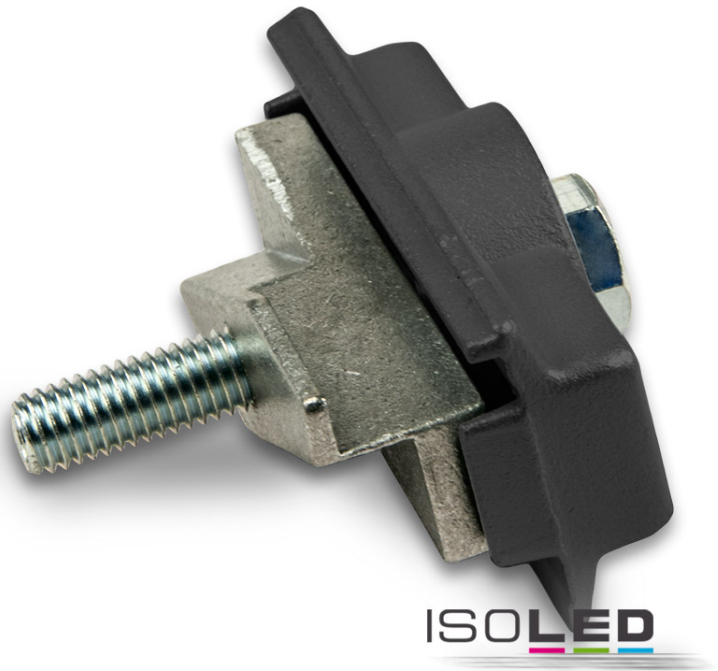
**Artikelnummer:** 127625  
**EAN:** 9009377040092

### Produktspezifikation:

**Material:** Aluminium  
**Länge in mm** 65  
**Breite in mm** 30  
**Höhe in mm** 55  
**Schutzart:** IP20

#### Besonderheiten:

Mechanischer Adapter für 3-Phasenschiene,  
inkl. M10 Schraube 55mm



Für spezifische Prüfberichte, CE-Konformitätserklärungen und weitere Produktinformationen wenden Sie sich bitte an Ihren Ansprechpartner im Vertriebsinnen-/außendienst.



#### Erweiterte Produktspezifikationen:





PRODUKT  
DATENBLATT

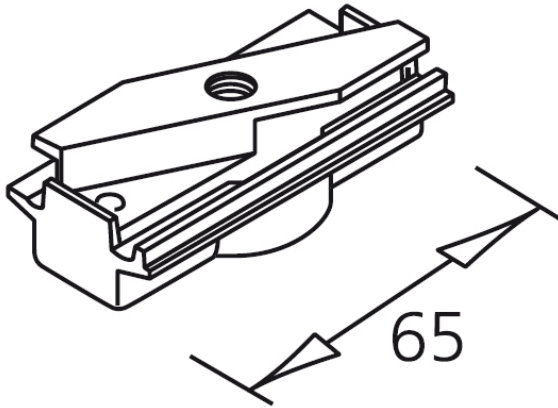
# ISOLED®

DE www.isoled.de  
+49 228 30 43 89 85

AT www.isoled.at  
+43 5372 219 999

CH www.isoled.ch  
+41 44 787 04 75

## 3-PHASEN ADAPTER MECHANISCH, SCHWARZ



ISOLED

### Erweiterte Produktspezifikationen:



#### Beschreibung und Daten

Ergänzende Informationen und Daten zu diesem Artikel stehen Ihnen auf dem Onlineportal von ISOLED® als Download zur Verfügung.



#### Bedienungsanleitung

Eine erweiterte Bedienungsanleitung für dieses Produkt kann online auf der Bestellplattform von ISOLED® heruntergeladen werden.