



**PRODUKT  
DATENBLATT**

# ISOLED®

DE www.isoled.de  
+49 228 30 43 89 85

AT www.isoled.at  
+43 5372 219 999

CH www.isoled.ch  
+41 44 787 04 75

## SEILABHÄNGUNG (1 STK) FÜR 3PH STROMSCHIENE CLASSIC MIT GEGENSTÜCK INKL. BALDACHIN UND STAHLSEIL 2M

**Artikelnummer:** 117606  
**EAN:** 9009377021527

### Produktspezifikation:

**Material:** Kunststoff  
**Länge in mm** 2000  
**Breite in mm** 60  
**Höhe in mm** 40  
**Schutzart:** IP20

### Besonderheiten:

Set inkl. Montagebügel, Seilspannset,  
2000mm Stahlseil, Abdeckbaldachin weiss,  
Seilfixierung und Befestigungsschrauben



**ISOLED**

Für spezifische Prüfberichte, CE-Konformitätserklärungen und weitere Produktinformationen wenden Sie sich bitte an Ihren Ansprechpartner im Vertriebsinnen-/außendienst.



### Erweiterte Produktspezifikationen:





PRODUKT  
DATENBLATT

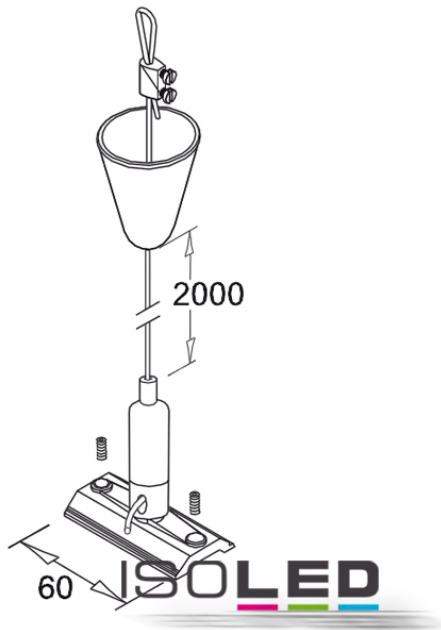
# ISOLED®

DE www.isoled.de  
+49 228 30 43 89 85

AT www.isoled.at  
+43 5372 219 999

CH www.isoled.ch  
+41 44 787 04 75

## SEILABHÄNGUNG (1 STK) FÜR 3PH STROMSCHIENE CLASSIC MIT GEGENSTÜCK INKL. BALDACHIN UND STAHLSEIL 2M



### Erweiterte Produktspezifikationen:



#### Beschreibung und Daten

Ergänzende Informationen und Daten zu diesem Artikel stehen Ihnen auf dem Onlineportal von ISOLED® als Download zur Verfügung.



#### Bedienungsanleitung

Eine erweiterte Bedienungsanleitung für dieses Produkt kann online auf der Bestellplattform von ISOLED® heruntergeladen werden.