



PRODUKT  
DATENBLATT

# ISOLED®

DE www.isoled.de  
+49 228 30 43 89 85

AT www.isoled.at  
+43 5372 219 999

CH www.isoled.ch  
+41 44 787 04 75

## MONOTRACK-AUFBAUADAPTER FÜR SCHIENENSTRAHLER, SCHWARZ, 1-PHASE

Artikelnummer: 113578  
EAN: 9009377058202

### Produktspezifikation:

Material: Kunststoff  
Durchmesser in mm: 110  
Höhe in mm: 35  
Nennspannung/Strom: 250V AC  
Schutzart: IP20  
Besonderheiten:  
1-phasig, max. 10A



ISOLED®

Für spezifische Prüfberichte, CE-Konformitätserklärungen und weitere Produktinformationen wenden Sie sich bitte an Ihren Ansprechpartner im Vertriebsinnen-/außendienst.



### Erweiterte Produktspezifikationen:





PRODUKT  
DATENBLATT

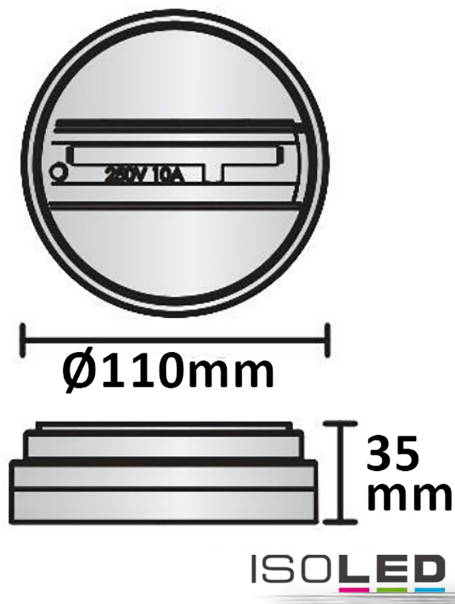
# ISOLED®

DE www.isoled.de  
+49 228 30 43 89 85

AT www.isoled.at  
+43 5372 219 999

CH www.isoled.ch  
+41 44 787 04 75

## MONOTRACK-AUFBAUADAPTER FÜR SCHIENENSTRAHLER, SCHWARZ, 1-PHASE



### Erweiterte Produktspezifikationen:



#### Beschreibung und Daten

Ergänzende Informationen und Daten zu diesem Artikel stehen Ihnen auf dem Onlineportal von ISOLED® als Download zur Verfügung.



#### Bedienungsanleitung

Eine erweiterte Bedienungsanleitung für dieses Produkt kann online auf der Bestellplattform von ISOLED® heruntergeladen werden.