



**PRODUKT
DATENBLATT**

ISOLED®

DE www.isoled.de
+49 228 30 43 89 85

AT www.isoled.at
+43 5372 219 999

CH www.isoled.ch
+41 44 787 04 75

MONOTRACK-AUFBAUADAPTER FÜR SCHIENENSTRAHLER, WEIß, 1-PHASE

Artikelnummer: 113577
EAN: 9009377058134

Produktspezifikation:

Material: Kunststoff
Durchmesser in mm: 110
Höhe in mm: 35
Nennspannung/Strom: 250V AC
Schutzart: IP20
Besonderheiten:
1-phasig, max. 10A



ISOLED®

Für spezifische Prüfberichte, CE-Konformitätserklärungen und weitere Produktinformationen wenden Sie sich bitte an Ihren Ansprechpartner im Vertriebsinnen-/außendienst.



Erweiterte Produktspezifikationen:





PRODUKT
DATENBLATT

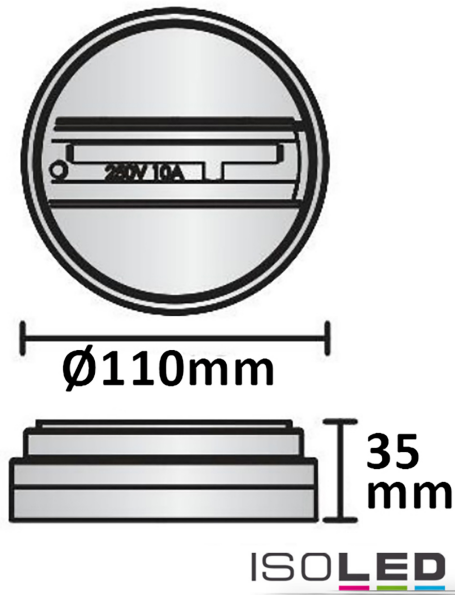
ISOLED®

DE www.isoled.de
+49 228 30 43 89 85

AT www.isoled.at
+43 5372 219 999

CH www.isoled.ch
+41 44 787 04 75

MONOTRACK-AUFBAUADAPTER FÜR SCHIENENSTRAHLER, WEIß, 1-PHASE



Erweiterte Produktspezifikationen:



Beschreibung und Daten

Ergänzende Informationen und Daten zu diesem Artikel stehen Ihnen auf dem Onlineportal von ISOLED® als Download zur Verfügung.



Bedienungsanleitung

Eine erweiterte Bedienungsanleitung für dieses Produkt kann online auf der Bestellplattform von ISOLED® heruntergeladen werden.