



**PRODUKT
DATENBLATT**

ISOLED®

DE www.isoled.de
+49 228 30 43 89 85

AT www.isoled.at
+43 5372 219 999

CH www.isoled.ch
+41 44 787 04 75

3-PHASEN ADAPTER MECHANISCH, WEIß

Artikelnummer: 107625
EAN: 9009377021695

Produktspezifikation:

Material: Aluminium
Länge in mm 65
Breite in mm 30
Höhe in mm 55
Schutzart: IP20

Besonderheiten:

Mechanischer Adapter für 3-Phasenschiene,
inkl. M10 Schraube 55mm

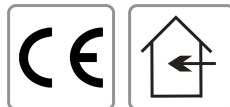


ISOLED

Für spezifische Prüfberichte, CE-Konformitätserklärungen und weitere Produktinformationen wenden Sie sich bitte an Ihren Ansprechpartner im Vertriebsinnen-/außendienst.



Erweiterte Produktspezifikationen:





PRODUKT
DATENBLATT

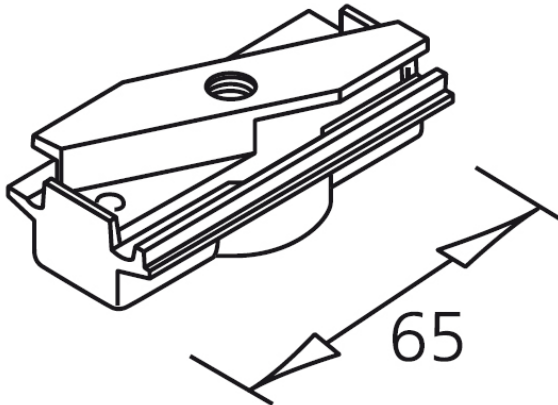
ISOLED®

DE www.isoled.de
+49 228 30 43 89 85

AT www.isoled.at
+43 5372 219 999

CH www.isoled.ch
+41 44 787 04 75

3-PHASEN ADAPTER MECHANISCH, WEIß



ISOLED

Erweiterte Produktspezifikationen:



Beschreibung und Daten

Ergänzende Informationen und Daten zu diesem Artikel stehen Ihnen auf dem Onlineportal von ISOLED® als Download zur Verfügung.



Bedienungsanleitung

Eine erweiterte Bedienungsanleitung für dieses Produkt kann online auf der Bestellplattform von ISOLED® heruntergeladen werden.