



**PRODUKT  
DATENBLATT**

**ISOLED®**

DE www.isoled.de  
+49 228 30 43 89 85

AT www.isoled.at  
+43 5372 219 999

CH www.isoled.ch  
+41 44 787 04 75

## 3-PHASEN UNIVERSALADAPTER, WEIß

Artikelnummer: 107601  
EAN: 9009377021107

### Produktspezifikation:

Material: Kunststoff  
Länge in mm: 70  
Breite in mm: 33  
Höhe in mm: 60  
Schutzart: IP20

#### Besonderheiten:

Universaladapter für EUTRAC, ECO, GLOBAL  
Schiene, maximale mechanische Belastung:  
5 kg



**ISOLED**

Für spezifische Prüfberichte, CE-Konformitätserklärungen und weitere Produktinformationen wenden Sie sich bitte an Ihren Ansprechpartner im Vertriebsinnen-/außendienst.



### Erweiterte Produktspezifikationen:





PRODUKT  
DATENBLATT

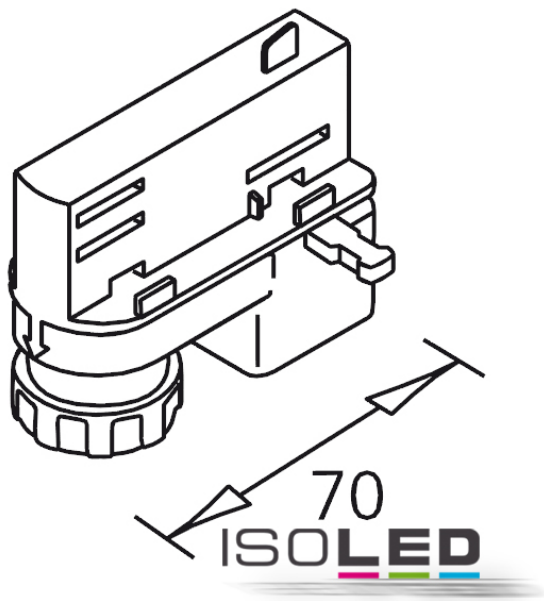
# ISOLED®

DE www.isoled.de  
+49 228 30 43 89 85

AT www.isoled.at  
+43 5372 219 999

CH www.isoled.ch  
+41 44 787 04 75

## 3-PHASEN UNIVERSALADAPTER, WEIß



### Erweiterte Produktspezifikationen:



#### Beschreibung und Daten

Ergänzende Informationen und Daten zu diesem Artikel stehen Ihnen auf dem Onlineportal von ISOLED® als Download zur Verfügung.



#### Bedienungsanleitung

Eine erweiterte Bedienungsanleitung für dieses Produkt kann online auf der Bestellplattform von ISOLED® heruntergeladen werden.