



PRODUKT
DATENBLATT

ISOLED®

DE www.isoled.de
+49 228 30 43 89 85

AT www.isoled.at
+43 5372 219 999

CH www.isoled.ch
+41 44 787 04 75

LED EINBAUSTRALER SYS-68, 10W, IP65, WARMWEIß, PUSH ODER DALI-DIMMBAR (EXKL. COVER)

Artikelnummer: 114139
EAN: 9009377072765

Produktspezifikation:

Material: Aluminium
Durchmesser in mm: 83
Höhe in mm: 48
Lochanschnitt in mm: 68
Einbautiefe in mm: 42
Nennspannung/Strom: 200-250V AC
Bemessungsleistung in Watt: 10
Wirkleistung in Watt: 11
Scheinleistung in VA: 10,33
Farbtemperatur: 3000K
Winkel: 60°
Lumen: 800
Candela: 950
CRI: 95
Umgebungstemperatur: -20° - 40°
Betriebsstunden lt. Hersteller: 30000
Schutzart: IP65
Dimmbar: Ja
Inkl Trafo: Ja

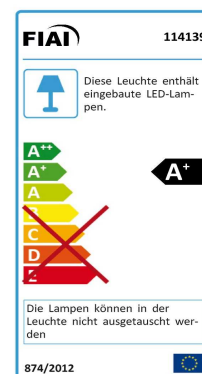


ISOLED

Für spezifische Prüfberichte, CE-Konformitätserklärungen und weitere Produktinformationen wenden Sie sich bitte an Ihren Ansprechpartner im Vertriebsinnen-/außendienst.



Erweiterte Produktspezifikationen:





PRODUKT
DATENBLATT

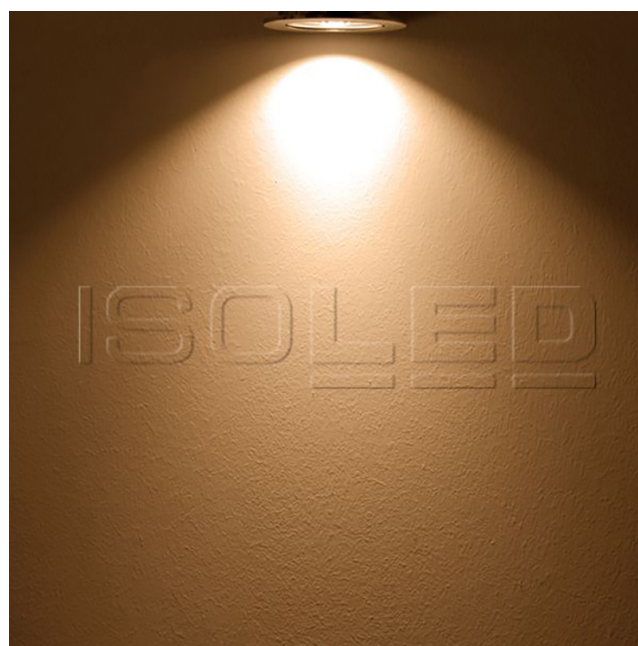
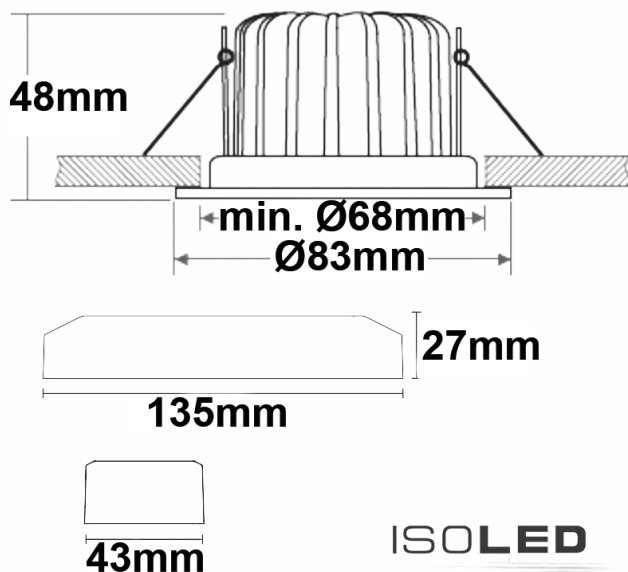
ISOLED®

DE www.isoled.de
+49 228 30 43 89 85

AT www.isoled.at
+43 5372 219 999

CH www.isoled.ch
+41 44 787 04 75

LED EINBAUSTRALER SYS-68, 10W, IP65, WARMWEIß, PUSH ODER DALI-DIMMBAR (EXKL. COVER)



114139 60° 800lm

1 m 950 lx Ø 1,2 m

2 m 238 lx Ø 2,3 m

3 m 106 lx Ø 3,5 m

Erweiterte Produktspezifikationen:



Lichtberechnungsfile

Eine LDT-Datei zu diesem Leuchtmittel / dieser Leuchte für die Lichtplanung mit DIALux/Relux finden Sie auf der ISOLED® Bestellplattform.



Bedienungsanleitung

Eine erweiterte Bedienungsanleitung für dieses Produkt kann online auf der Bestellplattform von ISOLED® heruntergeladen werden.