



PRODUKT  
DATENBLATT

# ISOLED®

DE www.isoled.de  
+49 228 30 43 89 85

AT www.isoled.at  
+43 5372 219 999

CH www.isoled.ch  
+41 44 787 04 75

## 3-PH SCHIENEN-STRAHLER FOKUSSIERBAR, 35W, 30°-50°, WEIß MATT, 3000K, CRI92

Artikelnummer: 114129  
EAN: 9009377072543

### Produktspezifikation:

**Material:** Aluguss  
**Durchmesser in mm:** 98  
**Länge in mm:** 204  
**Breite in mm:** 150  
**Nennspannung/Strom:** 220-240V AC  
**Bemessungsleistung in Watt:** 35  
**Wirkleistung in Watt:** 38,9  
**Farbtemperatur:** 3000K  
**Winkel:** 30-50°  
**Lumen:** 4100 (107 lm/W)  
**Candela:** 19150  
**CRI:** 92  
**Umgebungstemperatur:** -20° - 40°  
**Betriebsstunden lt. Hersteller:** 40000  
**Schutzart:** IP20  
**Dimmbar:** Nein

### Besonderheiten:

inkl. 3-Phasen EURO Adapter weiss, passiv gekühlt, inkl. variabler Einstellung des Abstrahlwinkels von 30° bis 50°, Maße Leuchtenkopf: 98x120mm,

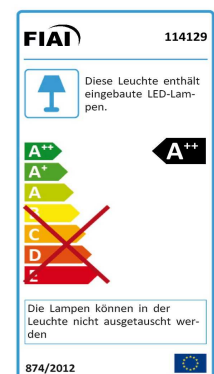
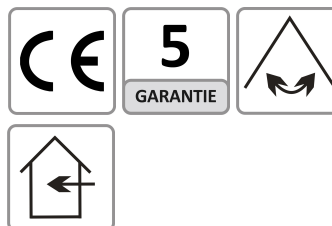


ISOLED

Für spezifische Prüfberichte, CE-Konformitätserklärungen und weitere Produktinformationen wenden Sie sich bitte an Ihren Ansprechpartner im Vertriebsinnen-/außendienst.



### Erweiterte Produktspezifikationen:





PRODUKT  
DATENBLATT

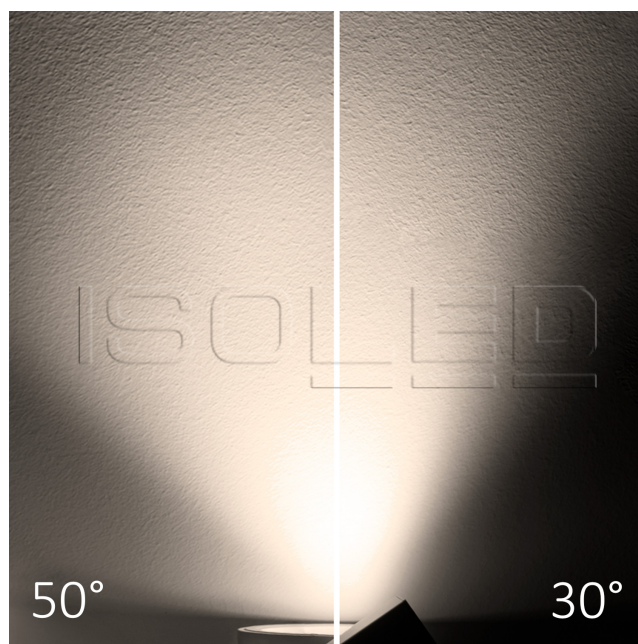
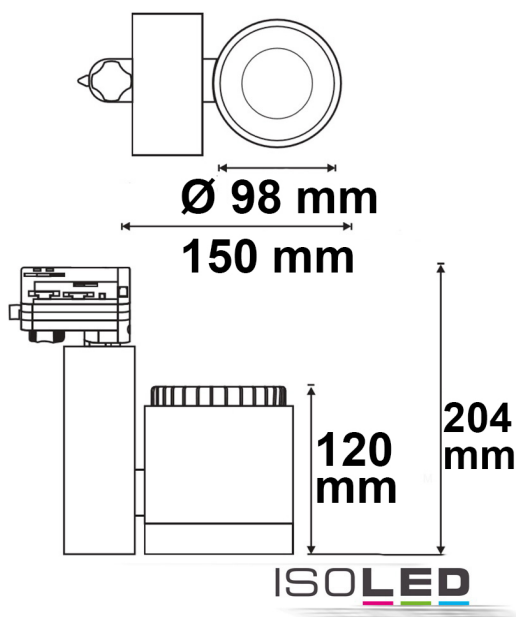
# ISOLED®

DE [www.isoled.de](http://www.isoled.de)  
+49 228 30 43 89 85

AT [www.isoled.at](http://www.isoled.at)  
+43 5372 219 999

CH [www.isoled.ch](http://www.isoled.ch)  
+41 44 787 04 75

## 3-PH SCHIENEN-STRAHLER FOKUSSIERBAR, 35W, 30°-50°, WEIß MATT, 3000K, CRI92



### Erweiterte Produktspezifikationen:



#### Manual

Das dem Artikel beiliegende Manual steht auf der ISOLED® Bestellplattform zum Download bereit.



#### Lichtberechnungsfile

Eine LDT-Datei zu diesem Leuchtmittel / dieser Leuchte für die Lichtplanung mit DIALux/Relux finden Sie auf der ISOLED® Bestellplattform.



#### Bedienungsanleitung

Eine erweiterte Bedienungsanleitung für dieses Produkt kann online auf der Bestellplattform von ISOLED® heruntergeladen werden.