



**PRODUKT  
DATENBLATT**

# ISOLED®

DE www.isoled.de  
+49 228 30 43 89 85

AT www.isoled.at  
+43 5372 219 999

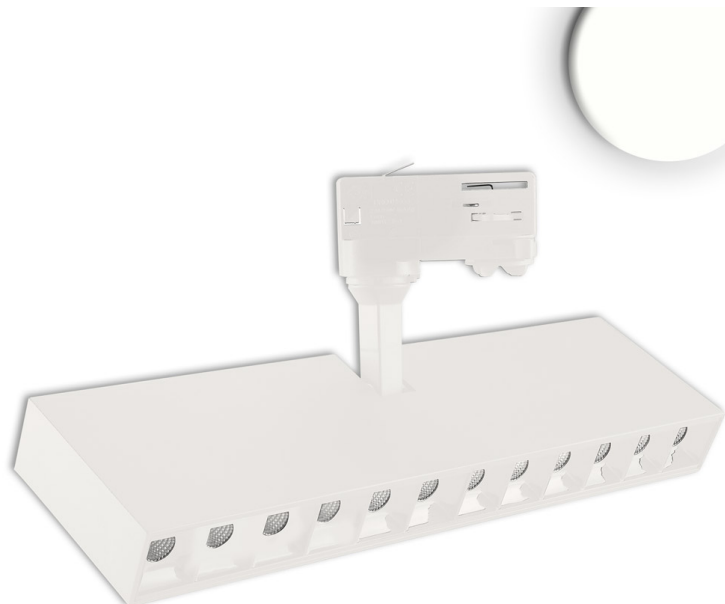
CH www.isoled.ch  
+41 44 787 04 75

## 3-PH RASTER-SCHIENEN-STRAHLER, 35W, 45°, WEIß MATT, NEUTRALWEIß

Artikelnummer: 114093  
EAN: 9009377071164

### Produktspezifikation:

**Material:** Aluguss  
**Länge in mm:** 321  
**Breite in mm:** 89  
**Höhe in mm:** 34  
**Nennspannung/Strom:** 220-240V AC  
**Bemessungsleistung in Watt:** 35  
**Wirkleistung in Watt:** 33,2  
**Scheinleistung in VA:** 34,5  
**Farbtemperatur:** 4000K  
**Winkel:** 45°  
**Lumen:** 2750  
**Candela:** 5750  
**CRI:** 90  
**Umgebungstemperatur:** -20° - 40°  
**Betriebsstunden lt. Hersteller:** 40000  
**Schutzart:** IP20  
**Dimmbar:** Nein  
**Besonderheiten:**  
inkl. 3-Phasen EURO Adapter

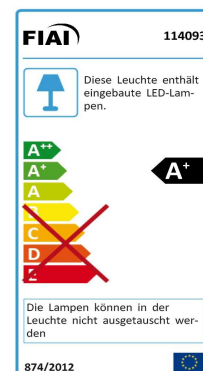
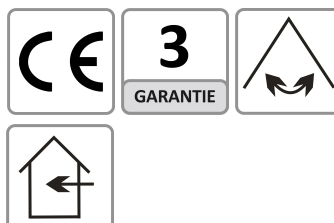


**ISOLED**

Für spezifische Prüfberichte, CE-Konformitätserklärungen und weitere Produktinformationen wenden Sie sich bitte an Ihren Ansprechpartner im Vertriebsinnen-/außendienst.



### Erweiterte Produktspezifikationen:





PRODUKT  
DATENBLATT

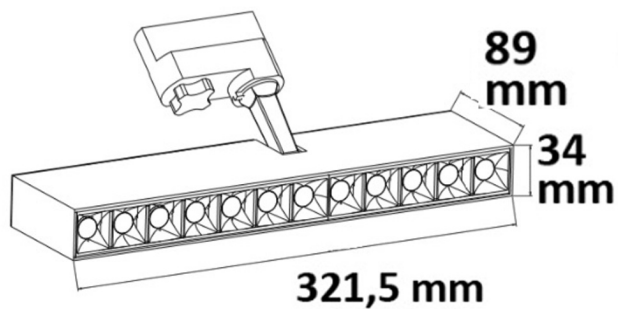
# ISOLED®

DE www.isoled.de  
+49 228 30 43 89 85

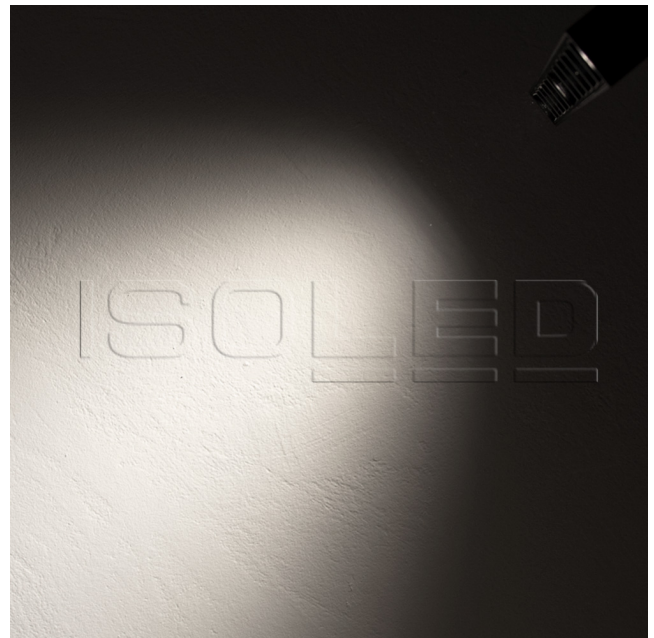
AT www.isoled.at  
+43 5372 219 999

CH www.isoled.ch  
+41 44 787 04 75

## 3-PH RASTER-SCHIENEN-STRAHLER, 35W, 45°, WEIß MATT, NEUTRALWEIß



ISOLED



**114093**      **45°**      **2750lm**

1 m      5.750 lx      Ø 0,8 m

2 m      1.438 lx      Ø 1,7 m

3 m      639 lx      Ø 2,5 m

### Erweiterte Produktspezifikationen:



#### Manual

Das dem Artikel beiliegende Manual steht auf der ISOLED® Bestellplattform zum Download bereit.



#### LDT

#### Lichtberechnungsfile

Eine LDT-Datei zu diesem Leuchtmittel / dieser Leuchte für die Lichtplanung mit DIALux/Relux finden Sie auf der ISOLED® Bestellplattform.



#### Bedienungsanleitung

Eine erweiterte Bedienungsanleitung für dieses Produkt kann online auf der Bestellplattform von ISOLED® heruntergeladen werden.