



**PRODUKT
DATENBLATT**

ISOLED®

DE www.isoled.de
+49 228 30 43 89 85

AT www.isoled.at
+43 5372 219 999

CH www.isoled.ch
+41 44 787 04 75

T8 LED RÖHRE NANO+, 150CM, 22W, KALTWEIß

Artikelnummer: 113311
EAN: 9009377052040

Produktspezifikation:

Material: Kunststoff
Durchmesser in mm: 26
Länge in mm: 1500
Nennspannung/Strom: 100-260V AC
Bemessungsleistung in Watt: 22
Wirkleistung in Watt: 22,8
Scheinleistung in VA: 25
Farbtemperatur: 6000K
Winkel: 300°
Lumen: 3200 (145 lm/W)
Candela: 273
CRI: 80
Umgebungstemperatur: -20° - 40°
Betriebsstunden lt. Hersteller: 50000
Schutzart: IP20
Dimmbar: Nein

Besonderheiten:

geeignet zum Betrieb an einem konventionellen Vorschaltgerät mit beiliegender Starterbrücke oder alternativ durch einseitige Einspeisung von L+N an den Pins auf der Seite mit der beschrifteten Endkappe

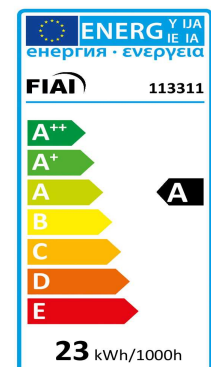


ISOLED

Für spezifische Prüfberichte, CE-Konformitätserklärungen und weitere Produktinformationen wenden Sie sich bitte an Ihren Ansprechpartner im Vertriebsinnen-/außendienst.



Erweiterte Produktspezifikationen:





PRODUKT
DATENBLATT

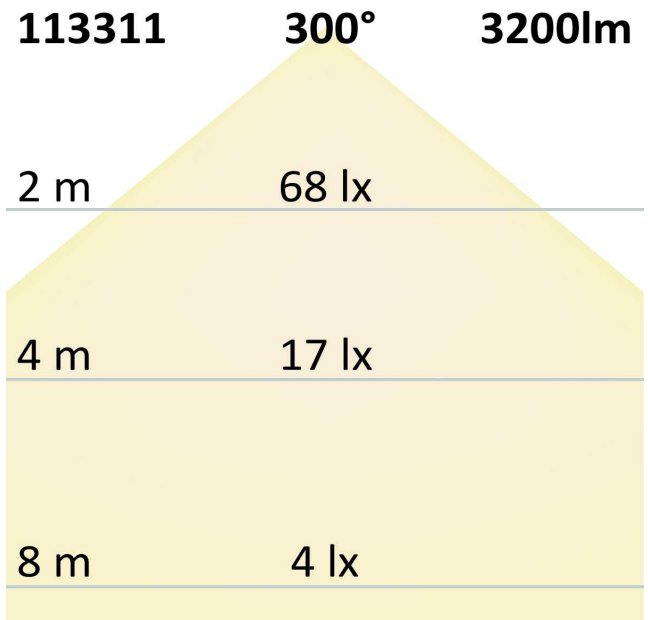
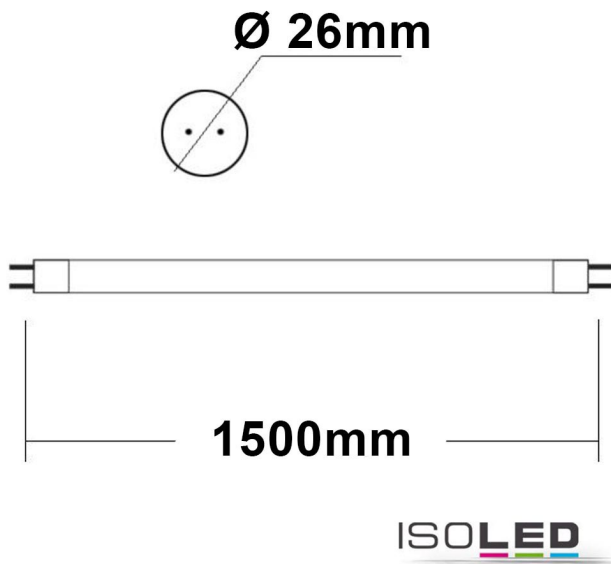
ISOLED®

DE www.isoled.de
+49 228 30 43 89 85

AT www.isoled.at
+43 5372 219 999

CH www.isoled.ch
+41 44 787 04 75

T8 LED RÖHRE NANO+, 150CM, 22W, KALTWEIß



Erweiterte Produktspezifikationen:



Lichtberechnungsfile

Eine LDT-Datei zu diesem Leuchtmittel / dieser Leuchte für die Lichtplanung mit DIALux/Relux finden Sie auf der ISOLED® Bestellplattform.