



PRODUKT  
DATENBLATT

# ISOLED®

DE www.isoled.de  
+49 228 30 43 89 85

AT www.isoled.at  
+43 5372 219 999

CH www.isoled.ch  
+41 44 787 04 75

## LED PAR30, E27, 230V, 32W, 30°, NEUTRALWEIß

Artikelnummer: 114142  
EAN: 9009377072826

### Produktspezifikation:

**Material:** Aluminium  
**Durchmesser in mm:** 95  
**Länge in mm:** 95  
**Breite in mm:** 95  
**Höhe in mm:** 125  
**Nennspannung/Strom:** 220-240V AC  
**Bemessungsleistung in Watt:** 32  
**Wirkleistung in Watt:** 31,8  
**Scheinleistung in VA:** 35  
**Farbtemperatur:** 4000K  
**Winkel:** 30°  
**Lumen:** 3000  
**Candela:** 14013  
**CRI:** 85  
**Umgebungstemperatur:** -20° - 35°  
**Betriebsstunden lt. Hersteller:** 50000  
**Schutzart:** IP20  
**Dimmbar:** Nein

#### Besonderheiten:

Wie bei allen LED-Leuchtmitteln, muss eine Luftzirkulation in jenem Ausmaß gegeben sein, welche die Umgebungstemperaturen innerhalb der zulässigen Werte hält!

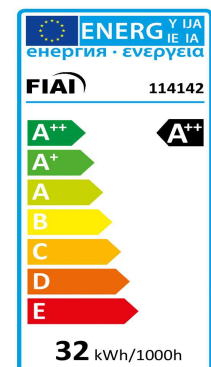


ISOLED

Für spezifische Prüfberichte, CE-Konformitätserklärungen und weitere Produktinformationen wenden Sie sich bitte an Ihren Ansprechpartner im Vertriebsinnen-/außendienst.



### Erweiterte Produktspezifikationen:





PRODUKT  
DATENBLATT

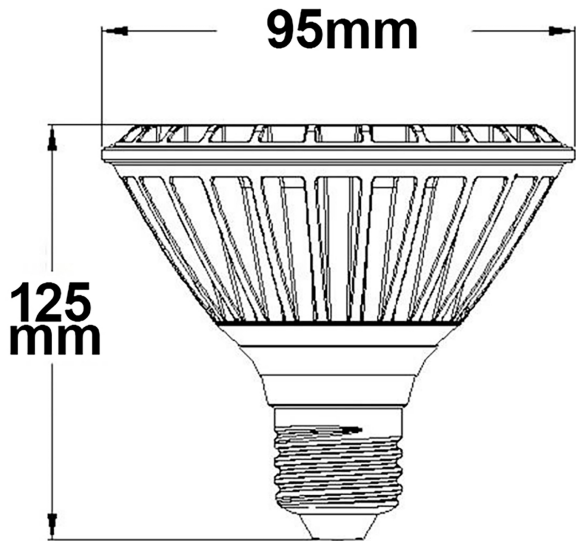
# ISOLED®

DE www.isoled.de  
+49 228 30 43 89 85

AT www.isoled.at  
+43 5372 219 999

CH www.isoled.ch  
+41 44 787 04 75

## LED PAR30, E27, 230V, 32W, 30°, NEUTRALWEIß



ISOLED



**114142**      **30°**      **3000lm**

2 m      3.503 lx      Ø 1,1 m

4 m      876 lx      Ø 2,1 m

8 m      219 lx      Ø 4,3 m

### Erweiterte Produktspezifikationen:



#### Lichtberechnungsfile

Eine LDT-Datei zu diesem Leuchtmittel / dieser Leuchte für die Lichtplanung mit DIALux/Relux finden Sie auf der ISOLED® Bestellplattform.