



**PRODUKT
DATENBLATT**

ISOLED®

DE www.isoled.de
+49 228 30 43 89 85

AT www.isoled.at
+43 5372 219 999

CH www.isoled.ch
+41 44 787 04 75

LED PAR30, E27, 230V, 32W, 30°, WARMWEIß

Artikelnummer: 114141
EAN: 9009377072802

Produktspezifikation:

Material: Aluminium
Durchmesser in mm: 95
Länge in mm: 95
Breite in mm: 95
Höhe in mm: 125
Nennspannung/Strom: 220-240V AC
Bemessungsleistung in Watt: 32
Wirkleistung in Watt: 31,8
Scheinleistung in VA: 35
Farbtemperatur: 3000K
Winkel: 30°
Lumen: 3000
Candela: 14013
CRI: 85
Umgebungstemperatur: -20° - 35°
Betriebsstunden lt. Hersteller: 50000
Schutzart: IP20
Dimmbar: Nein

Besonderheiten:

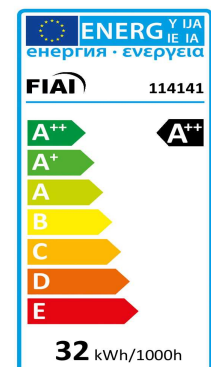
Wie bei allen LED-Leuchtmitteln, muss eine Luftzirkulation in jenem Ausmaß gegeben sein, welche die Umgebungstemperaturen innerhalb der zulässigen Werte hält!



Für spezifische Prüfberichte, CE-Konformitätserklärungen und weitere Produktinformationen wenden Sie sich bitte an Ihren Ansprechpartner im Vertriebsinnen-/außendienst.



Erweiterte Produktspezifikationen:





PRODUKT
DATENBLATT

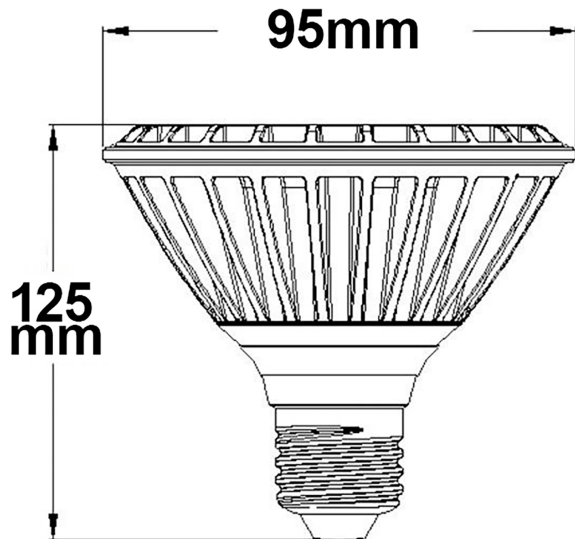
ISOLED®

DE www.isoled.de
+49 228 30 43 89 85

AT www.isoled.at
+43 5372 219 999

CH www.isoled.ch
+41 44 787 04 75

LED PAR30, E27, 230V, 32W, 30°, WARMWEIß



ISOLED



114141 **30°** **3000lm**

2 m 3.503 lx Ø 1,1 m

4 m 876 lx Ø 2,1 m

8 m 219 lx Ø 4,3 m

Erweiterte Produktspezifikationen:



Lichtberechnungsfile

Eine LDT-Datei zu diesem Leuchtmittel / dieser Leuchte für die Lichtplanung mit DIALux/Relux finden Sie auf der ISOLED® Bestellplattform.