



PRODUKT
DATENBLATT

ISOLED®

DE www.isoled.de
+49 228 30 43 89 85

AT www.isoled.at
+43 5372 219 999

CH www.isoled.ch
+41 44 787 04 75

E27 VINTAGE LINE LED DEKOBIRNE 150, 6W ULTRAWARMWEIß, GLAS AMBER, DIMMBAR

Artikelnummer: 114166
EAN: 9009377073298

Produktspezifikation:

Material: glas
Durchmesser in mm: 155
Länge in mm: 260
Nennspannung/Strom: 220-240V AC
Bemessungsleistung in Watt: 6
Wirkleistung in Watt: 5,5
Scheinleistung in VA: 5,6
Farbtemperatur: 2200K
Winkel: 360°
Lumen: 180
Candela: 24
CRI: 95
Umgebungstemperatur: -20° - 40°
Betriebsstunden lt. Hersteller: 30000
Schutzart: IP20
Dimmbar: Ja

Dimmspezifikation:

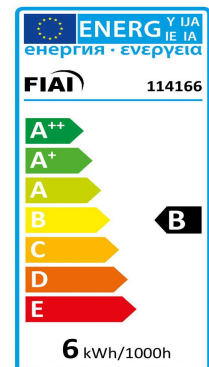
Dimmrange: 20-100% der Lichtleistung mit
TRIAC Dimmer | Empfehlung:
Phasenabschnitt-Dimmaktor verwenden



Für spezifische Prüfberichte, CE-Konformitätserklärungen und weitere Produktinformationen wenden Sie sich bitte an Ihren Ansprechpartner im Vertriebsinnen-/außendienst.



Erweiterte Produktspezifikationen:





PRODUKT
DATENBLATT

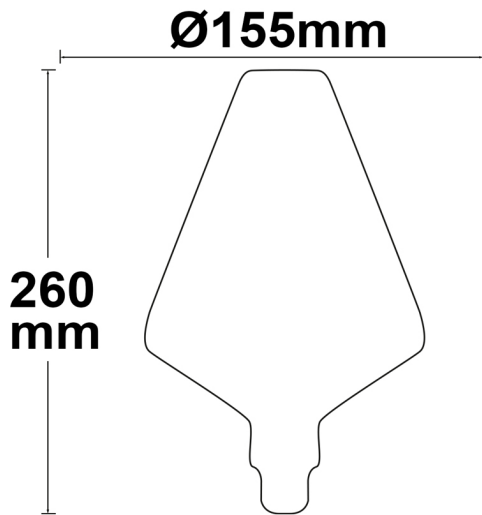
ISOLED®

DE www.isoled.de
+49 228 30 43 89 85

AT www.isoled.at
+43 5372 219 999

CH www.isoled.ch
+41 44 787 04 75

E27 VINTAGE LINE LED DEKOBIRNE 150, 6W ULTRAWARMWEIß, GLAS AMBER, DIMMBAR



ISOLED



114166 360° 300lm

