



PRODUKT
DATENBLATT

ISOLED®

DE www.isoled.de
+49 228 30 43 89 85

AT www.isoled.at
+43 5372 219 999

CH www.isoled.ch
+41 44 787 04 75

G4 LED 33SMD, 3,5W, NEUTRALWEIß

Artikelnummer: 112514
EAN: 9009377034589

Produktspezifikation:

Material: Kunststoff
Durchmesser in mm: 16
Höhe in mm: 44
Nennspannung/Strom: 12V AC/DC
Bemessungsleistung in Watt: 3,5
Wirkleistung in Watt: 2,7
Scheinleistung in VA: 3,4
Farbtemperatur: 4200K
Winkel: 270°
Lumen: 330 (165 lm/W)
Candela: 31
CRI: 85
Oberflächentemperatur: 43°
Umgebungstemperatur: -20° - 35°
Betriebsstunden lt. Hersteller: 30000
Schutzart: IP20
Dimmbar: Nein

Besonderheiten:

Wie bei allen LED-Leuchtmitteln, muss eine Luftzirkulation in jenem Ausmaß gegeben sein, welche die Umgebungstemperaturen innerhalb der zulässigen Werte hält!

Dimmspezifikation:

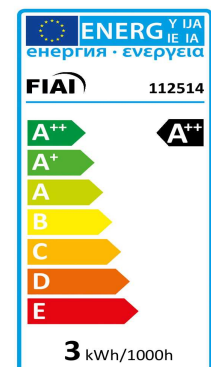
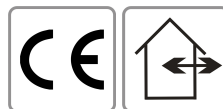
nicht dimmbar, Flickeranteil abhängig vom verwendeten Trafo, Empfehlung: DC Gleichspannungstrafo zum Betrieb verwenden



Für spezifische Prüfberichte, CE-Konformitätserklärungen und weitere Produktinformationen wenden Sie sich bitte an Ihren Ansprechpartner im Vertriebsinnen-/außendienst.



Erweiterte Produktspezifikationen:





PRODUKT
DATENBLATT

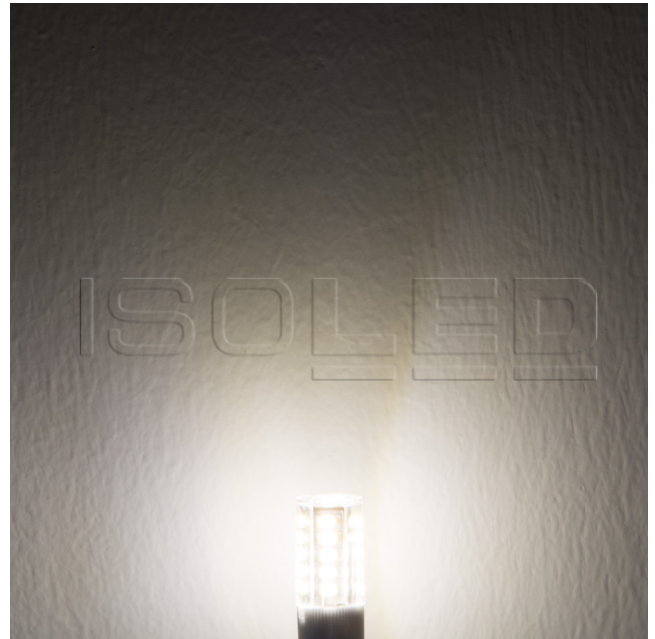
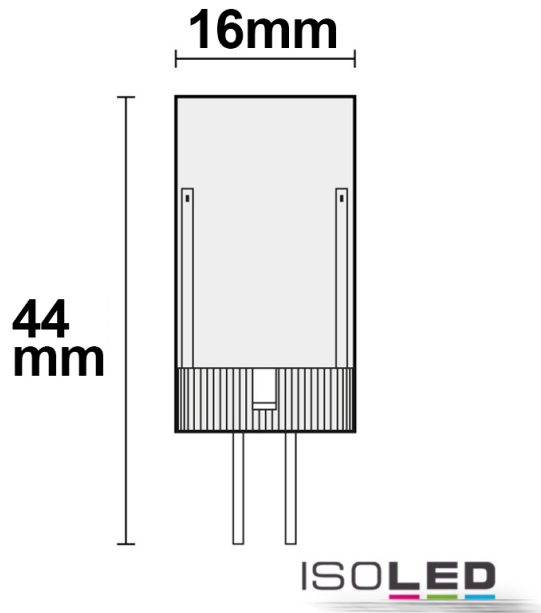
ISOLED®

DE www.isoled.de
+49 228 30 43 89 85

AT www.isoled.at
+43 5372 219 999

CH www.isoled.ch
+41 44 787 04 75

G4 LED 33SMD, 3,5W, NEUTRALWEIß



112514 **270°** **330lm**

