



PRODUKT  
DATENBLATT

# ISOLED®

DE www.isoled.de  
+49 228 30 43 89 85

AT www.isoled.at  
+43 5372 219 999

CH www.isoled.ch  
+41 44 787 04 75

## G4 LED 33SMD, 3,5W, WARMWEIß

Artikelnummer: 112512  
EAN: 9009377034541

### Produktspezifikation:

**Material:** Kunststoff  
**Durchmesser in mm:** 16  
**Länge in mm:** 34  
**Nennspannung/Strom:** 12V AC/DC  
**Bemessungsleistung in Watt:** 3,5  
**Wirkleistung in Watt:** 2,7  
**Scheinleistung in VA:** 4  
**Farbtemperatur:** 2700K  
**Winkel:** 270°  
**Lumen:** 320 (160 lm/W)  
**Candela:** 30  
**CRI:** 81  
**Oberflächentemperatur:** 43°  
**Umgebungstemperatur:** -20° - 35°  
**Betriebsstunden lt. Hersteller:** 30000  
**Schutzart:** IP20  
**Dimmbar:** Nein

### Besonderheiten:

Wie bei allen LED-Leuchtmitteln, muss eine Luftzirkulation in jenem Ausmaß gegeben sein, welche die Umgebungstemperaturen innerhalb der zulässigen Werte hält!

### Dimmspezifikation:

nicht dimmbar, Flickeranteil abhängig vom verwendeten Trafo, Empfehlung: DC Gleichspannungstrafo zum Betrieb verwenden

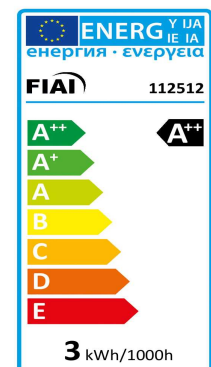
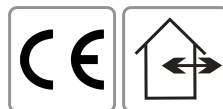


ISOLED

Für spezifische Prüfberichte, CE-Konformitätserklärungen und weitere Produktinformationen wenden Sie sich bitte an Ihren Ansprechpartner im Vertriebsinnen-/außendienst.



### Erweiterte Produktspezifikationen:





PRODUKT  
DATENBLATT

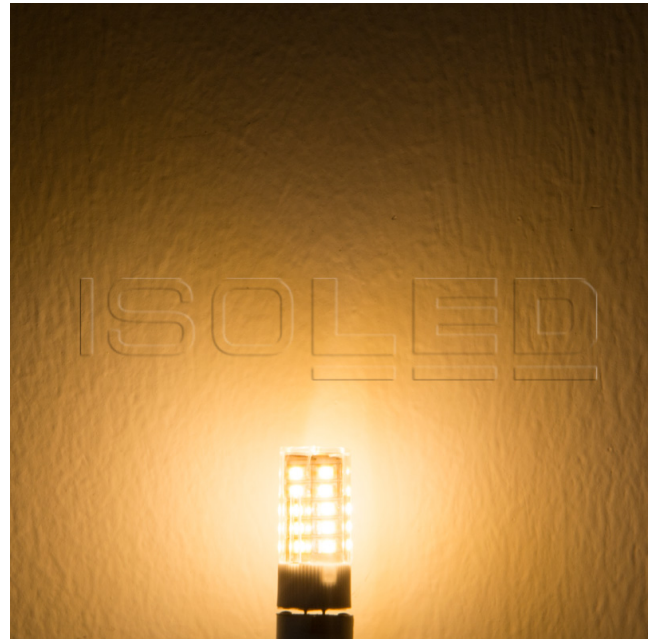
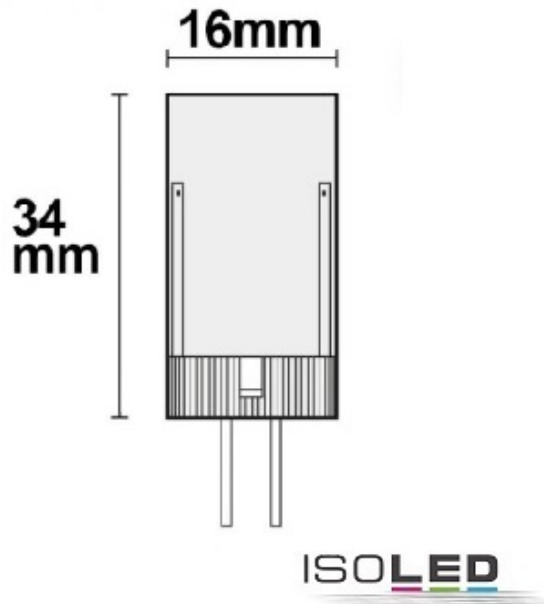
# ISOLED®

DE [www.isoled.de](http://www.isoled.de)  
+49 228 30 43 89 85

AT [www.isoled.at](http://www.isoled.at)  
+43 5372 219 999

CH [www.isoled.ch](http://www.isoled.ch)  
+41 44 787 04 75

## G4 LED 33SMD, 3,5W, WARMWEIß



**112512**      **270°**      **320lm**

1 m      30 lx

2 m      8 lx

3 m      3 lx