



**PRODUKT
DATENBLATT**

ISOLED®

DE www.isoled.de
+49 228 30 43 89 85

AT www.isoled.at
+43 5372 219 999

CH www.isoled.ch
+41 44 787 04 75

MR16 LED STRAHLER 6W GLAS DIFFUS, 120°, WARMWEIß

Artikelnummer: 112339
EAN: 9009377029370

Produktspezifikation:

Material: Aluminium
Durchmesser in mm: 49,5
Länge in mm: 56
Nennspannung/Strom: 12V AC/DC
Bemessungsleistung in Watt: 6
Wirkleistung in Watt: 6,4
Scheinleistung in VA: 9
Farbtemperatur: 2700K
Winkel: 120°
Lumen: 540
Candela: 172
CRI: 82
Oberflächentemperatur: 45°
Kühltemperatur: 57°
Umgebungstemperatur: -20° - 40°
Betriebsstunden lt. Hersteller: 35000
Schutzart: IP20
Dimmbar: Nein

Besonderheiten:

Wie bei allen LED-Leuchtmitteln, muss eine Luftzirkulation in jenem Ausmaß gegeben sein, welche die Umgebungstemperaturen innerhalb der zulässigen Werte hält!

Dimmspezifikation:

nicht dimmbar, Flickeranteil abhängig vom verwendeten Trafo, Empfehlung: DC Gleichspannungstrafo zum Betrieb verwenden

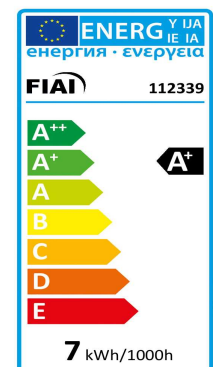


ISOLED

Für spezifische Prüfberichte, CE-Konformitätserklärungen und weitere Produktinformationen wenden Sie sich bitte an Ihren Ansprechpartner im Vertriebsinnen-/außendienst.



Erweiterte Produktspezifikationen:





PRODUKT
DATENBLATT

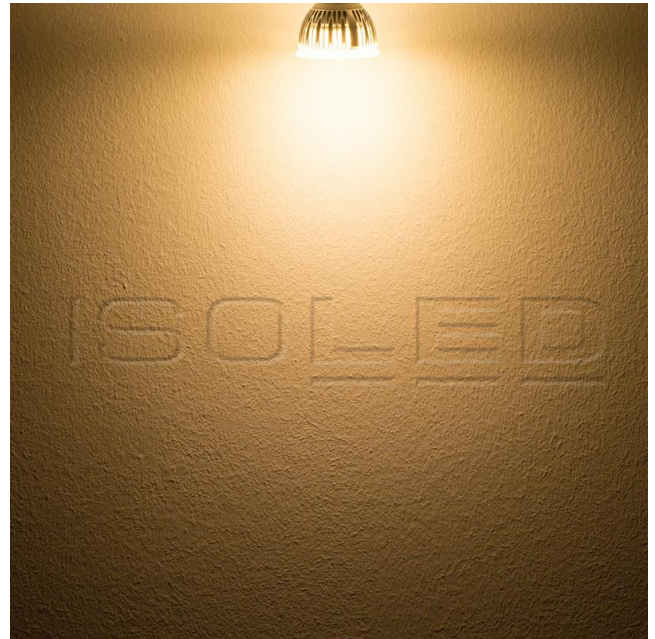
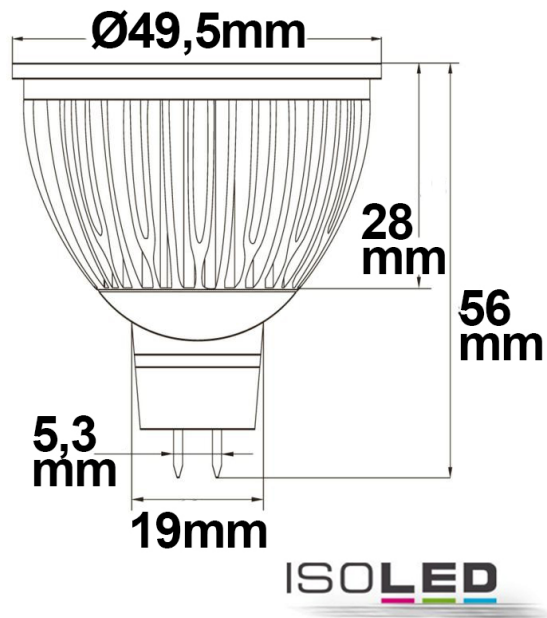
ISOLED®

DE www.isoled.de
+49 228 30 43 89 85

AT www.isoled.at
+43 5372 219 999

CH www.isoled.ch
+41 44 787 04 75

MR16 LED STRAHLER 6W GLAS DIFFUS, 120°, WARMWEIß



112339 120° 540lm

1 m 172 lx Ø 3,5 m

2 m 43 lx Ø 6,9 m

3 m 19 lx Ø 10,4 m