



PRODUKT  
DATENBLATT

# ISOLED®

DE www.isoled.de  
+49 228 30 43 89 85

AT www.isoled.at  
+43 5372 219 999

CH www.isoled.ch  
+41 44 787 04 75

## ES111 GU10 COB SPOT, 13W, 75°, WARMWEIß

Artikelnummer: 112282  
EAN: 9009377027826

### Produktspezifikation:

**Material:** Aluminium  
**Durchmesser in mm:** 111  
**Länge in mm:** 63  
**Nennspannung/Strom:** 100-250V AC  
**Bemessungsleistung in Watt:** 13  
**Wirkleistung in Watt:** 13,4  
**Scheinleistung in VA:** 15,1  
**Farbtemperatur:** 2700K  
**Winkel:** 75°  
**Lumen:** 1050  
**Candela:** 809  
**CRI:** 82  
**Oberflächentemperatur:** 38°  
**Kühltemperatur:** 46°  
**Umgebungstemperatur:** -20° - 40°  
**Betriebsstunden lt. Hersteller:** 25000  
**Schutzart:** IP20  
**Dimmbar:** Nein

### Besonderheiten:

Wie bei allen LED-Leuchtmitteln, muss eine Luftzirkulation in jenem Ausmaß gegeben sein, welche die Umgebungstemperaturen innerhalb der zulässigen Werte hält!

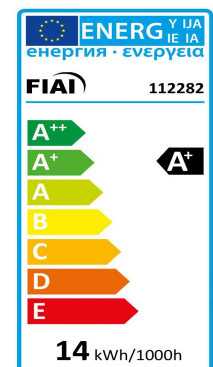
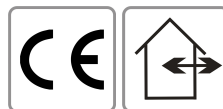


ISOLED

Für spezifische Prüfberichte, CE-Konformitätserklärungen und weitere Produktinformationen wenden Sie sich bitte an Ihren Ansprechpartner im Vertriebsinnen-/außendienst.



### Erweiterte Produktspezifikationen:





PRODUKT  
DATENBLATT

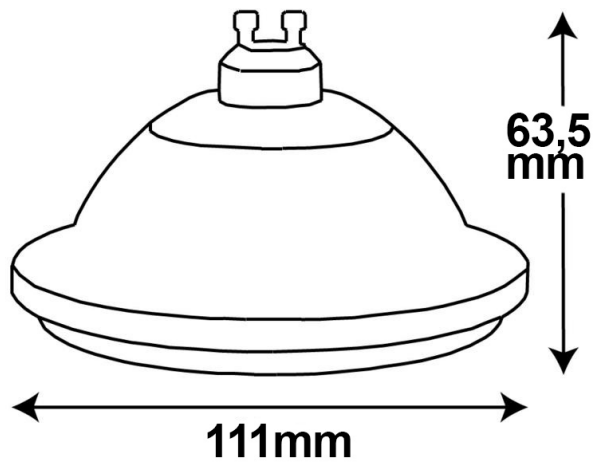
# ISOLED®

DE www.isoled.de  
+49 228 30 43 89 85

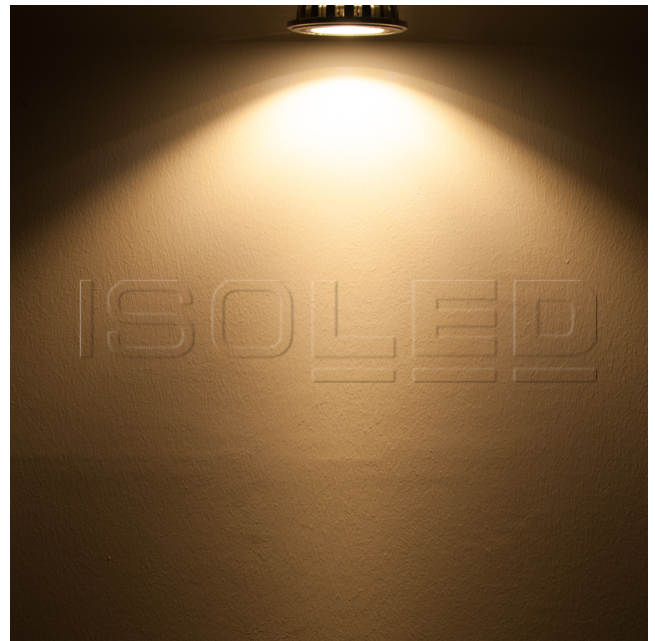
AT www.isoled.at  
+43 5372 219 999

CH www.isoled.ch  
+41 44 787 04 75

## ES111 GU10 COB SPOT, 13W, 75°, WARMWEIß



ISOLED



**112282**      **75°**      **1050lm**

1 m      809 lx      Ø 1,5 m

2 m      202 lx      Ø 3,1 m

3 m      90 lx      Ø 4,6 m

### Erweiterte Produktspezifikationen:



#### Lichtberechnungsfile

Eine LDT-Datei zu diesem Leuchtmittel / dieser Leuchte für die Lichtplanung mit DIALux/Relux finden Sie auf der ISOLED® Bestellplattform.