



**PRODUKT  
DATENBLATT**

# ISOLED®

DE www.isoled.de  
+49 228 30 43 89 85

AT www.isoled.at  
+43 5372 219 999

CH www.isoled.ch  
+41 44 787 04 75

## MR11 LED 4W DIFFUS, 120°, NEUTRALWEIß, DIMMBAR

Artikelnummer: 111974  
EAN: 9009377021046

### Produktspezifikation:

**Material:** Aluminium/silber  
**Durchmesser in mm:** 35  
**Länge in mm:** 40  
**Nennspannung/Strom:** 12V AC/DC  
**Bemessungsleistung in Watt:** 4  
**Wirkleistung in Watt:** 3,9  
**Scheinleistung in VA:** 4,1  
**Farbtemperatur:** 4000K  
**Winkel:** 120°  
**Lumen:** 200  
**Candela:** 89  
**CRI:** 80  
**Oberflächentemperatur:** 51°  
**Kühltemperatur:** 46°  
**Umgebungstemperatur:** -20° - 40°  
**Betriebsstunden lt. Hersteller:** 30000  
**Schutzart:** IP20  
**Dimmbar:** Ja

### Besonderheiten:

Wie bei allen LED-Leuchtmitteln, muss eine Luftzirkulation in jenem Ausmaß gegeben sein, welche die Umgebungstemperaturen innerhalb der zulässigen Werte hält!

### Dimmspezifikation:

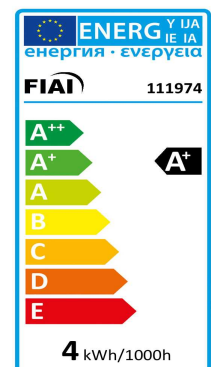
Dimmverhalten sowie Flickeranteil abhängig vom verwendeten Transformator und Dimmaktor | Empfehlung: DC Gleichspannungstrafo mit sekundärseitigem Dimmaktor verwenden



Für spezifische Prüfberichte, CE-Konformitätserklärungen und weitere Produktinformationen wenden Sie sich bitte an Ihren Ansprechpartner im Vertriebsinnen-/außendienst.



### Erweiterte Produktspezifikationen:





PRODUKT  
DATENBLATT

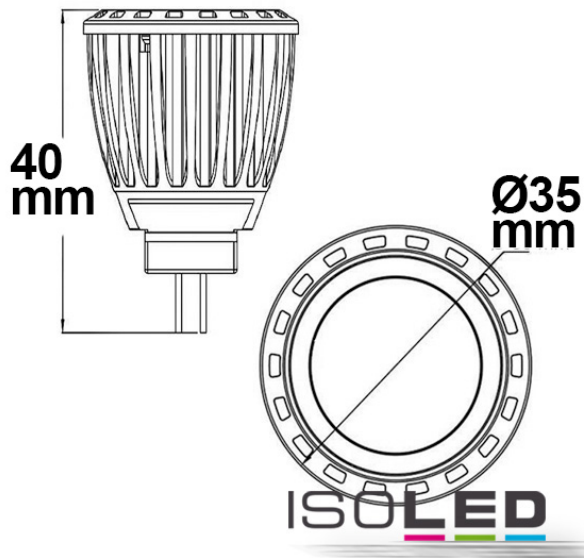
# ISOLED®

DE [www.isoled.de](http://www.isoled.de)  
+49 228 30 43 89 85

AT [www.isoled.at](http://www.isoled.at)  
+43 5372 219 999

CH [www.isoled.ch](http://www.isoled.ch)  
+41 44 787 04 75

## MR11 LED 4W DIFFUS, 120°, NEUTRALWEIß, DIMMBAR



**111974**      **120°**      **280lm**

1 m      89 lx      Ø 3,5 m

2 m      22 lx      Ø 6,9 m

3 m      10 lx      Ø 10,4 m