



**PRODUKT
DATENBLATT**

ISOLED®

DE www.isoled.de
+49 228 30 43 89 85

AT www.isoled.at
+43 5372 219 999

CH www.isoled.ch
+41 44 787 04 75

MR11 LED 2W DIFFUS, 120°, WARMWEIß

Artikelnummer: 111718
EAN: 9009377015175

Produktspezifikation:

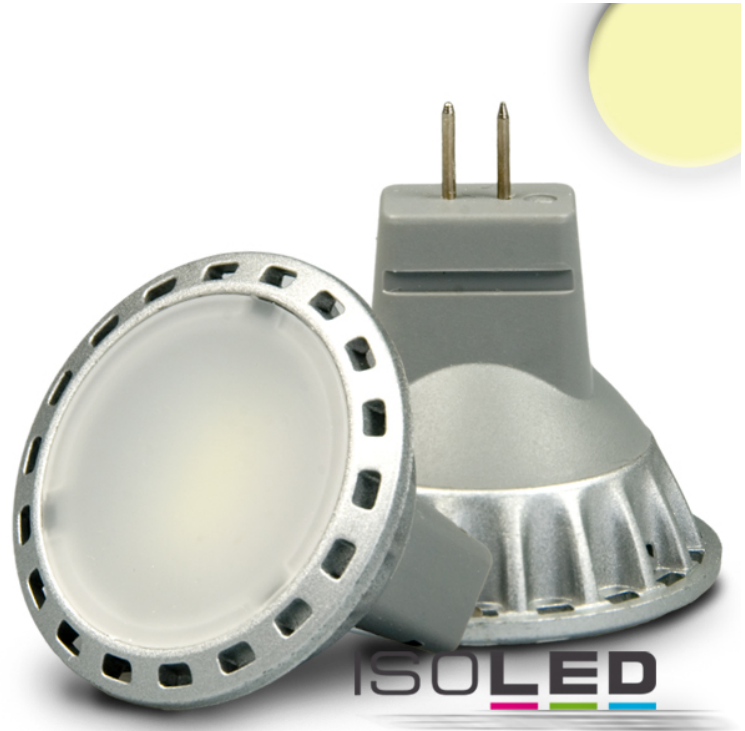
Material: Aluminium/silber
Durchmesser in mm: 34,8
Länge in mm: 36
Nennspannung/Strom: 12V AC/DC
Bemessungsleistung in Watt: 1,6
Wirkleistung in Watt: 1,9
Scheinleistung in VA: 2
Farbtemperatur: 3000K
Winkel: 120°
Lumen: 120 (120 lm/W)
Candela: 64
CRI: 80
Umgebungstemperatur: -20° - 40°
Betriebsstunden lt. Hersteller: 30000
Schutzart: IP20
Dimmbar: Nein

Besonderheiten:

Wie bei allen LED-Leuchtmitteln, muss eine Luftzirkulation in jenem Ausmaß gegeben sein, welche die Umgebungstemperaturen innerhalb der zulässigen Werte hält!

Dimmspezifikation:

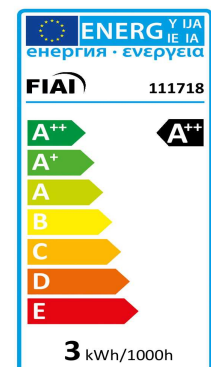
nicht dimmbar, Flickeranteil abhängig vom verwendeten Trafo, Empfehlung: DC Gleichspannungstrafo zum Betrieb verwenden



Für spezifische Prüfberichte, CE-Konformitätserklärungen und weitere Produktinformationen wenden Sie sich bitte an Ihren Ansprechpartner im Vertriebsinnen-/außendienst.



Erweiterte Produktspezifikationen:





PRODUKT
DATENBLATT

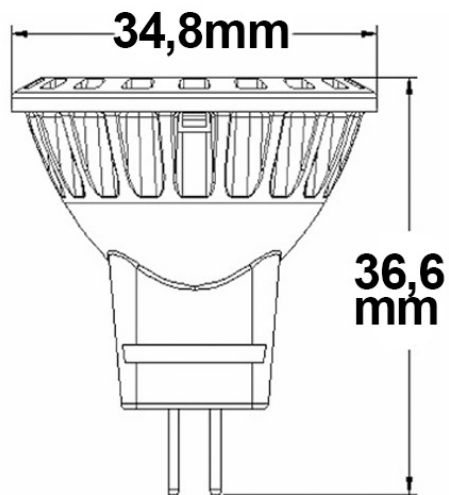
ISOLED®

DE www.isoled.de
+49 228 30 43 89 85

AT www.isoled.at
+43 5372 219 999

CH www.isoled.ch
+41 44 787 04 75

MR11 LED 2W DIFFUS, 120°, WARMWEIß



ISOLED



111718 **120°** **200lm**

1 m 64 lx Ø 3,5 m

2 m 16 lx Ø 6,9 m

3 m 7 lx Ø 10,4 m