

gemäß EU-Verordnung Nr. 874/2012

Artikel-Nr.: MT70122

S14s Stableuchte (inkl. LM85122)

MEGATRON LED Stableuchte S14s 50cm i. LM 8W/827

EAN-Code: 4020856701223



Allgemeine Eigenschaften

Leuchtmittel mitgeliefert?	Ja
Leuchtmittel austauschbar?	Ja
Betriebstemperaturbereich	-20 bis +40° C
Bemessungslebensdauer	25.000 h
Drehbar	Nein
Schwenkbar	Nein
Anschlussart	L/N
Material	Kunststoff

Produktabmessungen

Länge	500 mm
Breite	36 mm
Höhe	58,5 mm
Gewicht	238 g

Elektrische Kenndaten

Spannung	220-240 V
Betriebsfrequenz	50-60 Hz
Leistungsaufnahme	8,0 W
Bemessungsleistungsaufnahme	8,0 W
Elektrischer Leistungsfaktor	o. A.
Dimmbar?	Nein
Indikation Lampentyp	S14s LED LM85122
Lichtausbeute	63 lm/W
Äquivalenz-Leistung ¹	o. A.

Lichttechnische Eigenschaften

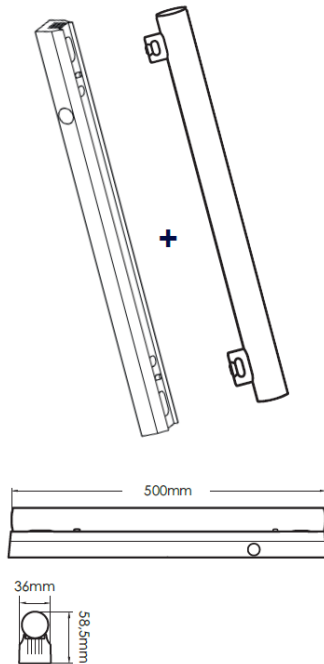
Farbkennung	827
Lichtfarbe	Warmweiß
Farbtemperatur	2700 K
Farbwiedergabe	Ra 80
Nennlichtstrom	500 lm
Bemessungsnutzlichtstrom	500 lm
Feldwinkel	310°
Lichtstromerhalt ²	70 %
Farbkonsistenz SDCM	< 6

¹ einer herkömmlichen Leuchte gleichen Typs

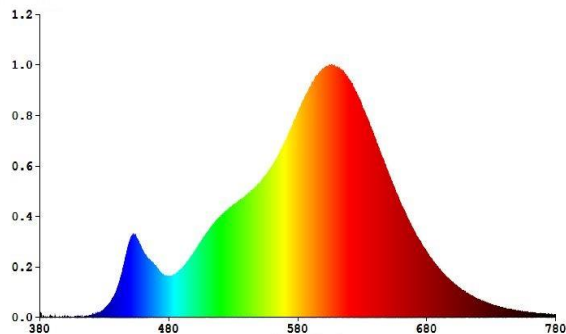
² am Ende der Nennlebensdauer

gemäß EU-Verordnung Nr. 874/2012

Abmessungsskizze



Farbspektrum



Empfohlene Leuchtmittel

LM85121

Hinweise und Empfehlungen

Zubehör

Inklusive Ein-/Ausschalter

Empfehlung für die Entsorgung der Leuchte

<http://www.megatron-licht.eu>

Schutzart

IP20 für den Innenbereich geeignet

Schutzklasse

Klasse 2

Die Eigenschaften gelten für die z. Zt. auf Lager vorhandenen Versionen.
Im Handel befindliche Lagerware desselben Modells kann abweichen!
Technische Daten können ohne Vorankündigung geändert werden. Irrtümer vorbehalten.

Stand: 26. Mai 2020, 12:00

www.megatron-licht.eu

© März 2013
IDV Import- und Direkt-Vertriebsges.mBH
Alle Rechte vorbehalten.

Seite | 2 von 2