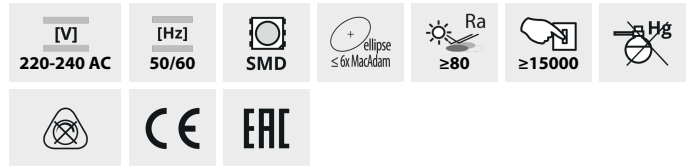


LED-Lampe



BILO 3W; 5W T SMD E14

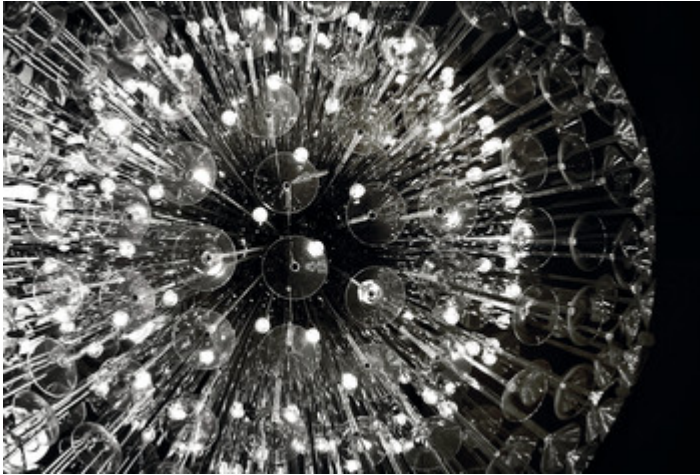
BILO 3W T SMD E14-WW	23040	3	27	280	3000	200	E14	25000
BILO 3W T SMD E27-WW	23041	3	27	280	3000	200	E27	25000
BILO 5W T SMD E14-WW	23042	5	37	420	3000	200	E14	25000
BILO 5W T SMD E27-WW	23043	5	37	420	3000	200	E27	25000
BILO 6,5W T SMDE27-WW	23420	6,5	48	600	3000	200	E27	20000
BILO 6,5W T SMDE27-NW	23421	6,5	48	600	4000	200	E27	20000
BILO 6,5W T SMDE14-WW	23422	6,5	48	600	3000	200	E14	20000
BILO 6,5W T SMDE14-NW	23423	6,5	48	600	4000	200	E14	20000

Kanlux BILO bedeutet Langlebigkeit, die dank innovativer LED-SMD-Technik und Keramikgehäuse erzielt wurde. Alle Kanlux BILO-Modelle zeichnen sich durch eine hohe Lichtausbeute aus. Diese kugelförmigen Leuchtmittel mit dem E14-Sockel eignen sich perfekt für Wandlampen und Kronleuchter in allen Bereichen, in denen Ästhetik und viel Licht von Bedeutung sind.

- Abdeckungsmaterial: Kunststoff

BILO LED

LED-Lampe



BILO 3W; 5W T SMD E14



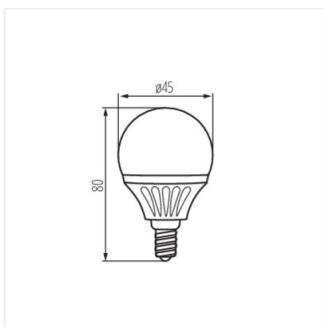
BILO 3W; 5W T SMD E27



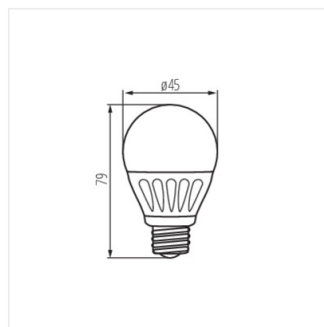
BILO 6,5W T SMD E27



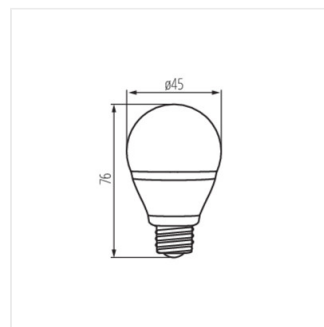
BILO 6,5W T SMD E14



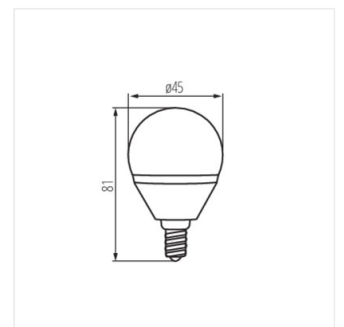
BILO 3W; 5W T SMD E14



BILO 3W; 5W T SMD E27



BILO 6,5W T SMD E27



BILO 6,5W T SMD E14