

# PRODUKTDATENBLATT

## P R80 60 36° 5.9 W/2700K E27

PARATHOM DIM R80 | Dimmbare LED-Reflektorlampen R80 mit Retrofit-Schraubsockel



---

### ANWENDUNGSGEBIETE

- Verkaufs- und Ausstellungsräume
- Anwendungen im Haushalt
- Anwendung im Gewerbe
- Akzentbeleuchtung
- Innen- und Außenanwendung geeignet

---

### PRODUKTVORTEILE

- Einfacher, schneller und sicherer Lampenaustausch ohne Umverdrahtung
- Design, Abmessungen, Lichtstrom vergleichbar mit einer Glüh- oder Halogenlampe
- Geringer Wartungsaufwand durch lange Lebensdauer
- Keine UV- und IR-nahen Anteile im Lichtstrahl
- Stufenloses Dimmen
- Sehr hohe Dimmerkompatibilität, siehe auch [www.ledvance.de/dim](http://www.ledvance.de/dim)
- Sofort 100 % Licht, keine Aufwärmzeit

---

### PRODUKTEIGENSCHAFTEN

- LED-Alternative zu Hochvolthalogenlampen
- Hohe Farbkonsistenz:  $\leq 5$  SDCM (Schwellwerteinheit)
- Dimmbar
- Sockel: E27
- Lampe aus Glas



- Sehr hohe Farbwiedergabe ( $R_a : 90$ )
- Lebensdauer: bis zu 25.000 h

## TECHNISCHE DATEN

### Elektrische Daten

<b>Bemessungsleistung</b>	5,90 W
<b>Nennleistung</b>	5,90 W
<b>Nennspannung</b>	220...240 V
<b>Leistungsaufnahme der herkömml. Lampe</b>	60 W
<b>Max. Anz. Lampen an Sicherungsa 10 A (B)</b>	183
<b>Max. Anz. Lampen an Sicherungsaus. 16 A (B)</b>	293
<b>Betriebsfrequenz</b>	50...60 Hz
<b>Netzleistungsfaktor <math>\lambda</math></b>	> 0,50

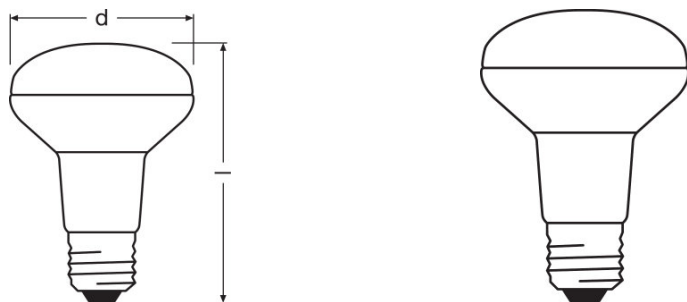
### Photometrische Daten

<b>Nennlichtstrom</b>	345 lm
<b>Bemessungslichtstrom</b>	345 lm
<b>Lichtstromerhalt am Nennlebensdauerende</b>	0,70
<b>Lichtfarbe (Bezeichnung)</b>	Warm White
<b>Farbtemperatur</b>	2700 K
<b>Lichtstrom</b>	345 lm
<b>Farbwiedergabeindex <math>R_a</math></b>	$\geq 90$
<b>Standardabweichung des Farbabgleichs</b>	$\leq 6$ sdcn
<b>Bemessungsfarbtemperatur</b>	2700 K
<b>Nennnutzlichtstrom 90°</b>	345 lm
<b>Bemessungsnutzlichtstrom 90°</b>	345 lm
<b>Bemessungsspitzenlichtstärke</b>	600 cd

### Lichttechnische Daten

<b>Ausstrahlungswinkel</b>	36 °
<b>Aufwärmzeit (60 %)</b>	< 0,50 s
<b>Startzeit</b>	< 0,5 s
<b>Nennhalbwertswinkel</b>	36 °
<b>Bemessungshalbwertswinkel</b>	36,00 °

Abmessungen & Gewicht



<b>Gesamtlänge</b>	113,0 mm
<b>Durchmesser</b>	80,0 mm
<b>Außenkolben</b>	R80
<b>Länge</b>	113,0 mm
<b>Maximaler Durchmesser</b>	80,0 mm

Temperaturen & Betriebsbedingungen

<b>Umgebungstemperaturbereich</b>	-20...+40 °C
<b>Maximale Temperatur am Messpunkt tc</b>	70 °C

Lebensdauer

<b>Nennlebensdauer</b>	15000 h
<b>Bemessungslampenlebensdauer</b>	15000 h
<b>Anzahl der Schaltzyklen</b>	100000

Zusätzliche Produktdaten

<b>Sockel (Normbezeichnung)</b>	E27
<b>Quecksilbergehalt</b>	0,0 mg
<b>Quecksilberfrei</b>	Ja
<b>WEEE-Piktogramm anzeigen</b>	Ja
<b>Anmerkung zum Produkt</b>	Alle technischen Parameter gelten für die ganze Lampe/Aufgrund des komplexen Herstellungsprozesses von Leuchtdioden stellen die angegebenen typischen Werte der technischen LED-Parameter nur rein statistische Größen dar, die nicht notwendigerweise den tatsächlichen technischen Parametern jedes einzelnen Produkts, das vom typischen Wert abweichen kann, entsprechen.

Einsatzmöglichkeiten

<b>Dimmbar</b>	Ja
----------------	----

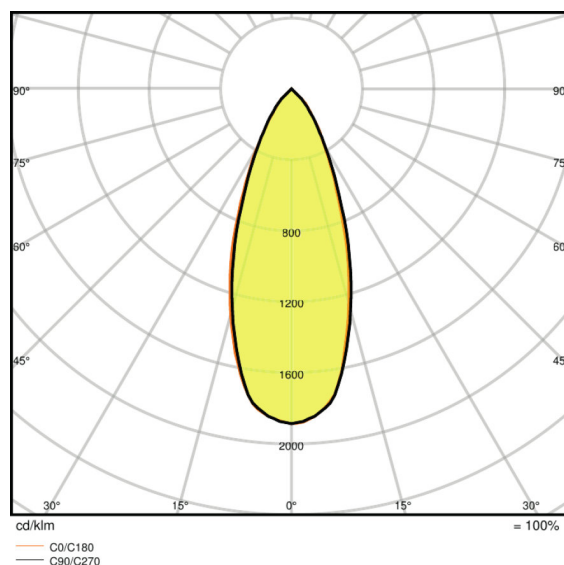
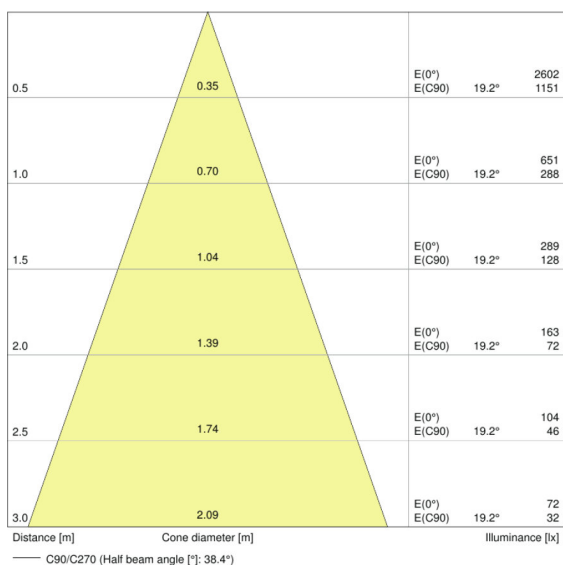
Zertifikate & Standards

<b>Energieeffizienzklasse</b>	A+
<b>Energieverbrauch</b>	6 kWh/1000h

Klassifikationen

<b>Bestellnummer</b>	LEDPR8060D 5,9W
----------------------	-----------------

Lichtverteilung



LVK Kegel

LVK Polar

VERPACKUNGSMITTEL

Produkt-Code	Verpackungseinheit (Stück pro Einheit)	Abmessungen (Länge x Breite x Höhe)	Gewicht brutto	Volumen
4058075097308	Faltschachtel 1	82 mm x 82 mm x 118 mm	206,00 g	0.79 dm <sup>3</sup>
4058075097315	Versandschachtel 10	449 mm x 188 mm x 146 mm	2464,00 g	12.32 dm <sup>3</sup>
4058075449602	Faltschachtel 1	82 mm x 82 mm x 118 mm	206,00 g	0.79 dm <sup>3</sup>
4058075449619	Versandschachtel 10	449 mm x 188 mm x 146 mm	2377,00 g	12.32 dm <sup>3</sup>

Die genannten Produktnummern beschreiben die kleinste bestellbare Mengeneinheit. Eine Versandeinheit kann mehrere Einzelprodukte beinhalten. Als Bestellmenge verwenden Sie bitte das Ein- oder Mehrfache einer Versandeinheit.

---

## REFERENZEN / VERWEISE

Zur Konformität des Dimmens siehe

- ▶ [www.ledvance.de/dim](http://www.ledvance.de/dim)

Für weitere Produkte und aktuelle Informationen zum Thema LED-Lampen siehe

- ▶ [www.ledvance.de/ledlampen](http://www.ledvance.de/ledlampen)

Zur Garantie siehe

- ▶ [www.ledvance.de/garantie](http://www.ledvance.de/garantie)

---

## HAFTUNGSAUSSCHLUSS

Änderungen und Irrtümer vorbehalten. Vergewissern Sie sich, dass Sie immer den neuesten Stand verwenden.