

# PRODUKTDATENBLATT

## DL ALU DN 200 35 W 4000 K IP44/IP20 WT

DOWNLIGHT ALU | Downlightleuchten mit Aluminiumgehäuse



---

### ANWENDUNGSGEBIETE

- Direkter Ersatz für Leuchten mit Kompaktleuchtstofflampen
- Allgemeinbeleuchtung
- Öffentlicher Raum
- Treppenhäuser
- Korridore
- Eingangsbereiche
- Shops

---

### PRODUKTVORTEILE

- Hohe Lichtausbeute
- Bis zu 60 % Energieersparnis (im Vergleich zu Leuchten, die Kompaktleuchtstofflampen nutzen)
- Sehr homogenes Licht
- Funktionales Design
- Einfache Installation mit schnellem Anschluss
- Externer Treiber für erweiterte Flexibilität (kompatibel zu ausgewählten DALI-Treibern)
- 5 Jahre Garantie

---

### PRODUKTEIGENSCHAFTEN

- Durchmesser des erforderlichen Deckenausschnitts: 150 mm oder 200 mm (versionsabhängig)
- Schutzart: IP44



## TECHNISCHE DATEN

### Elektrische Daten

<b>Nennleistung</b>	35,00 W
<b>Betriebsart</b>	Externer LED-Treiber
<b>Nennspannung</b>	220...240 V
<b>Netzleistungsfaktor <math>\lambda</math></b>	>0,90
<b>Netzfrequenz</b>	50/60 Hz
<b>Max. Anz. Leucht. an Sicherungsaut. B16 A</b>	83
<b>Max. Anz. Leucht. an Sicherungsaut. C10 A</b>	64
<b>Max. Anz. Leucht. an Sicherungsaut. C16 A</b>	102
<b>Einschaltstrom</b>	9.0 A
<b>Oberschwingungsgehalt</b>	< 20 %

### Daten des Leuchtenvorschaltgeräts

<b>ECG - Länge</b>	138 mm
<b>ECG - Breite</b>	45 mm
<b>Ausgangsstrom</b>	27...42 mA
<b>ECG - Ausgangs-Rippelstrom</b>	<35 %

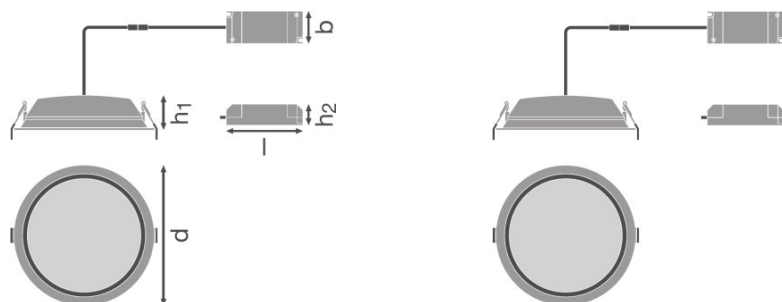
### Photometrische Daten

<b>Farbtemperatur</b>	4000 K
<b>Lichtstrom</b>	3150 lm
<b>Lichtausbeute</b>	90 lm/W
<b>Standardabweichung des Farbabgleichs</b>	$\leq 6$ sdc <sub>m</sub>
<b>Lichtfarbe (Bezeichnung)</b>	Cool White
<b>Farbwiedergabeindex Ra</b>	>80

### Lichttechnische Daten

<b>Ausstrahlungswinkel</b>	100,00 °
----------------------------	----------

Abmessungen & Gewicht



<b>Durchmesser</b>	215,0 mm
<b>Höhe</b>	61,0 mm
<b>Produktgewicht</b>	600,00 g
<b>Einbaudurchmesser</b>	200,0 mm

Farben & Materialien

<b>Gehäusematerial</b>	Aluminium
<b>Produktfarbe</b>	Weiß
<b>Gehäusefarbe</b>	Weiß
<b>Material Abdeckung</b>	Polymethylmethacrylat (PMMA)

Temperaturen & Betriebsbedingungen

<b>Umgebungstemperaturbereich</b>	-20...+45 °C
-----------------------------------	--------------

Lebensdauer

<b>Anzahl der Schaltzyklen</b>	100000
<b>Lebensdauer L70/B50 bei 25 °C</b>	50000 h
<b>Lebensdauer L80/B10 bei 25 °C</b>	45000 h
<b>Lebensdauer L90/B10 bei 25 °C</b>	30000 h

Zusätzliche Produktdaten

<b>Montageart</b>	Einbau
<b>Montageort</b>	Decke

Einsatzmöglichkeiten

<b>Dimmbar</b>	Nein
<b>Anschlussart</b>	Schraubklemme, 2-polig (L,N)
<b>LED-Modul austauschbar</b>	Nicht austauschbar

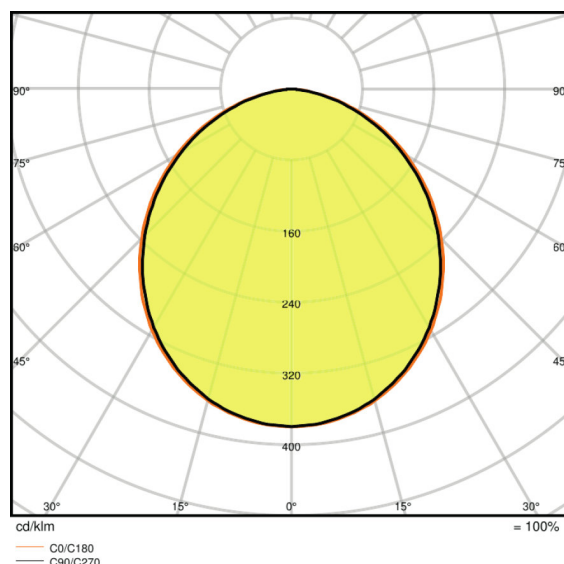
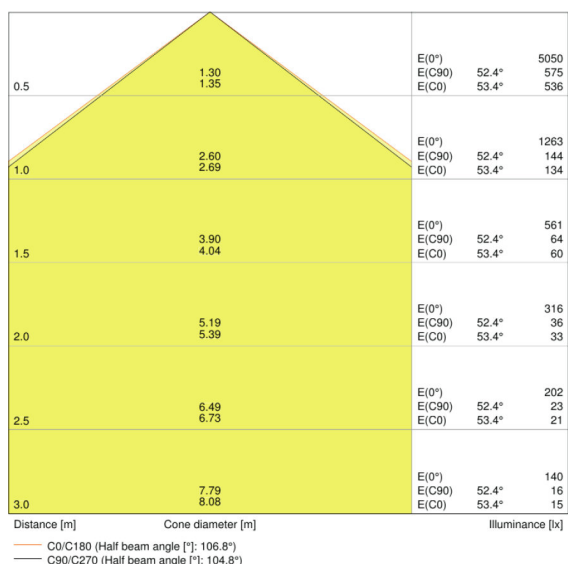
Zertifikate & Standards

Schutzklasse IK (Stoßfestigkeitsgrad)	IK02
Glühdrahtprüfung nach IEC 60695-2-12	650 °C
Photobio. Risikogruppe gemäß EN62471	RG 0
Schutzklasse	II
Schutzart	IP44/IP20
Normen	CE/CB/ENEC/TÜV SÜD/RoHS

Logistische Daten

Lagertemperaturbereich	-20...+80 °C
------------------------	--------------

Lichtverteilung



LVK Kegel

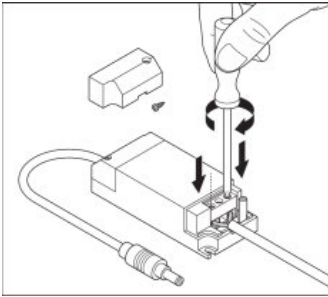
LVK Polar

VERPACKUNGSINFORMATIONEN

Produkt-Code	Verpackungseinheit (Stück pro Einheit)	Abmessungen (Länge x Breite x Höhe)	Gewicht brutto	Volumen
4058075091573	Faltschachtel 1	225 mm x 225 mm x 110 mm	775,00 g	5.57 dm <sup>3</sup>
4058075091580	Versandschachtel 8	462 mm x 462 mm x 240 mm	6860,00 g	51.23 dm <sup>3</sup>

Die genannten Produktnummern beschreiben die kleinste bestellbare Mengeneinheit. Eine Versandeinheit kann mehrere Einzelprodukte beinhalten. Als Bestellmenge verwenden Sie bitte das Ein- oder Mehrfache einer Versandeinheit.

---

**ADDITIONAL CATALOG INFORMATION**

---

**REFERENZEN / VERWEISE**

Zur Garantie siehe

▶ [www.ledvance.de/garantie](http://www.ledvance.de/garantie)

---

**HAFTUNGSAUSSCHLUSS**

Änderungen und Irrtümer vorbehalten. Vergewissern Sie sich, dass Sie immer den neuesten Stand verwenden.