

PRODUKTDATENBLATT

DL ALU DN 150 14 W 3000 K IP44/IP20 WT

DOWNLIGHT ALU | Downlightleuchten mit Aluminiumgehäuse



ANWENDUNGSGEBIETE

- Direkter Ersatz für Leuchten mit Kompaktleuchtstofflampen
- Allgemeinbeleuchtung
- Öffentlicher Raum
- Treppenhäuser
- Korridore
- Eingangsbereiche
- Shops

PRODUKTVORTEILE

- Hohe Lichtausbeute
- Bis zu 60 % Energieersparnis (im Vergleich zu Leuchten, die Kompaktleuchtstofflampen nutzen)
- Sehr homogenes Licht
- Funktionales Design
- Einfache Installation mit schnellem Anschluss
- Externer Treiber für erweiterte Flexibilität (kompatibel zu ausgewählten DALI-Treibern)
- 5 Jahre Garantie

PRODUKTEIGENSCHAFTEN

- Durchmesser des erforderlichen Deckenausschnitts: 150 mm oder 200 mm (versionsabhängig)
- Schutzart: IP44



TECHNISCHE DATEN

Elektrische Daten

Nennleistung	14,00 W
Betriebsart	Externer LED-Treiber
Nennspannung	220...240 V
Netzleistungsfaktor λ	>0,90
Netzfrequenz	50/60 Hz
Max. Anz. Leucht. an Sicherungsaut. B16 A	128
Max. Anz. Leucht. an Sicherungsaut. C10 A	80
Max. Anz. Leucht. an Sicherungsaut. C16 A	128
Einschaltstrom	4.0 A
Oberschwingungsgehalt	< 20 %

Daten des Leuchtenvorschaltgeräts

ECG - Länge	83 mm
ECG - Breite	39 mm
Ausgangsstrom	27...42 mA
ECG - Ausgangs-Rippelstrom	<45 %

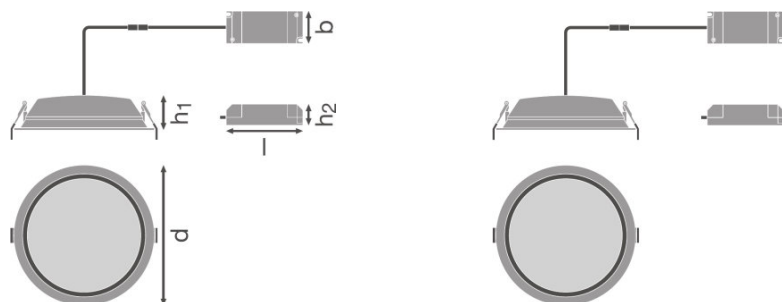
Photometrische Daten

Farbtemperatur	3000 K
Lichtstrom	1190 lm
Lichtausbeute	85 lm/W
Standardabweichung des Farbabgleichs	≤ 6 sdc _m
Lichtfarbe (Bezeichnung)	Warm White
Farbwiedergabeindex Ra	>80

Lichttechnische Daten

Ausstrahlungswinkel	100,00 °
----------------------------	----------

Abmessungen & Gewicht



Durchmesser	160,0 mm
Höhe	52,0 mm
Produktgewicht	360,00 g
Einbaudurchmesser	150,0 mm

Farben & Materialien

Gehäusematerial	Aluminium
Produktfarbe	Weiß
Gehäusefarbe	Weiß
Material Abdeckung	Polymethylmethacrylat (PMMA)

Temperaturen & Betriebsbedingungen

Umgebungstemperaturbereich	-20...+45 °C
-----------------------------------	--------------

Lebensdauer

Anzahl der Schaltzyklen	100000
Lebensdauer L70/B50 bei 25 °C	50000 h
Lebensdauer L80/B10 bei 25 °C	45000 h
Lebensdauer L90/B10 bei 25 °C	30000 h

Zusätzliche Produktdaten

Montageart	Einbau
Montageort	Decke

Einsatzmöglichkeiten

Dimmbar	Nein
Anschlussart	Schraubenloser Anschluss, 2-polig
LED-Modul austauschbar	Nicht austauschbar

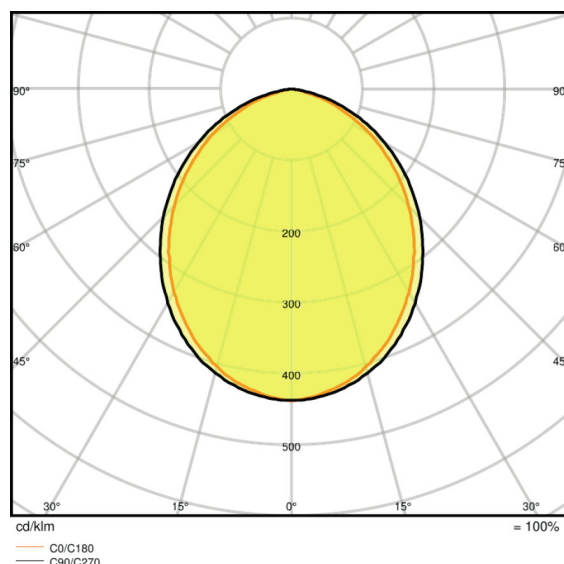
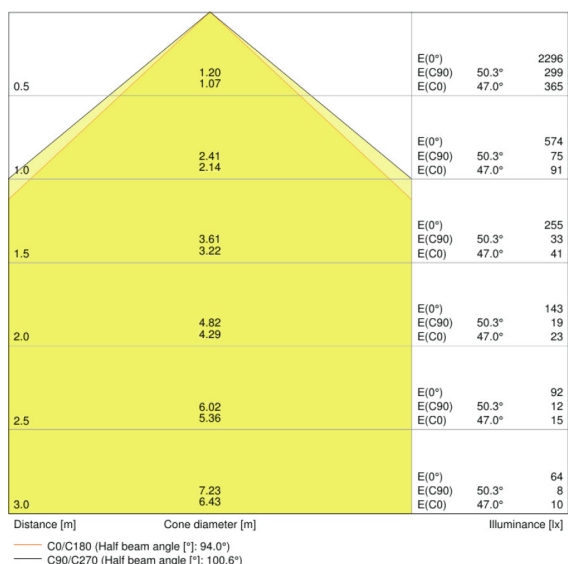
Zertifikate & Standards

Schutzklasse IK (Stoßfestigkeitsgrad)	IK02
Glühdrahtprüfung nach IEC 60695-2-12	650 °C
Photobio. Risikogruppe gemäß EN62471	RG 0
Schutzklasse	II
Schutzart	IP44/IP20
Normen	CE/CB/ENEC/TÜV SÜD/RoHS

Logistische Daten

Lagertemperaturbereich	-20...+80 °C
------------------------	--------------

Lichtverteilung



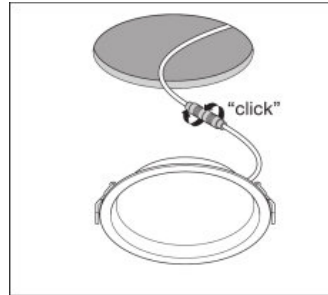
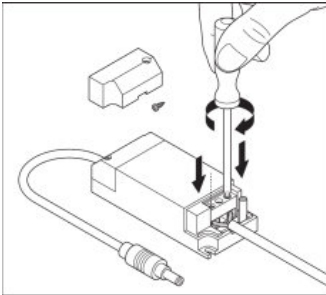
LVK Kegel

LVK Polar

VERPACKUNGSINFORMATIONEN

Produkt-Code	Verpackungseinheit (Stück pro Einheit)	Abmessungen (Länge x Breite x Höhe)	Gewicht brutto	Volumen
4058075091436	Faltschachtel 1	175 mm x 175 mm x 85 mm	480,00 g	2.60 dm ³
4058075091443	Versandschachtel 8	365 mm x 365 mm x 185 mm	4030,00 g	24.65 dm ³

Die genannten Produktnummern beschreiben die kleinste bestellbare Mengeneinheit. Eine Versandeinheit kann mehrere Einzelprodukte beinhalten. Als Bestellmenge verwenden Sie bitte das Ein- oder Mehrfache einer Versandeinheit.

ADDITIONAL CATALOG INFORMATION

REFERENZEN / VERWEISE

Zur Garantie siehe

▶ www.ledvance.de/garantie

HAFTUNGSAUSSCHLUSS

Änderungen und Irrtümer vorbehalten. Vergewissern Sie sich, dass Sie immer den neuesten Stand verwenden.