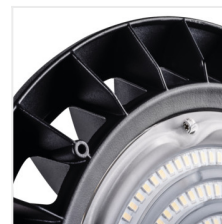
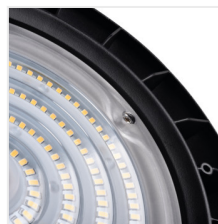


## HB PRO LED HI

### LED Hallentiefstrahler



$[V]$ 220-240 AC	$[Hz]$ 50	$[^\circ]$ 90	$\geq 15000$	$[h]$ 30000	ellipse $\leq 6x$ MacAdam	Ra $\geq 80$
SMD			IP 65		$[-20 \div 40]$	
	1m		CE	EAC		



### HB PRO LED HI 100W-NW

		$[W]$	$[lm]$	$T_c [K]$	
HB PRO LED HI 100W-NW	<b>27155</b>	100	14000	4000	schwarz
HB PRO LED HI 150W-NW	<b>27156</b>	150	21750	4000	schwarz



Kanlux HB PRO LED ist eine „High Bay“-Leuchte. Neben der Energieeffizienz, die durch die eingesetzte LED-Technik gewährleistet wird, zeichnet sie sich durch eine extrem hohe Lebensdauer und eine hohe Schutzart IP65 aus. Ideal für hohe Lager-, Produktions- oder Ladenhallen sowie für moderne Loft-Wohnungen. Ein zusätzlicher Vorteil dieser Leuchten ist eine integrierte Steckklemme, die die Installation erleichtert. Kanlux HB PRO HI bietet auch hohe Lichtströme und eine hohe Effizienz von 150 Lumen/Watt.

- 5 Jahre Garantie gemäß den Bedingungen der Garantieerklärung, die auf der Website verfügbar ist
- Gehäusematerial: Aluminiumlegierung
- Material der Schutzscheibe: Kunststoff

## HB PRO LED HI

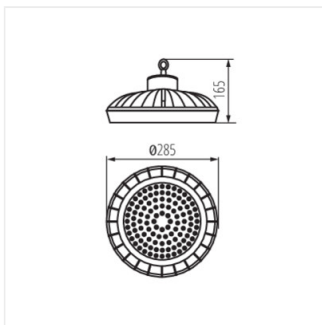
### LED Hallentiefstrahler



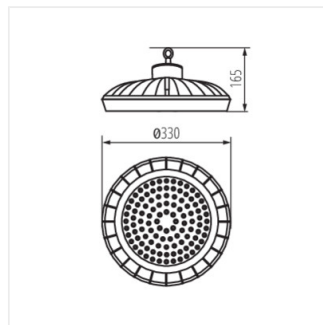
HB PRO LED HI 100W-NW



HB PRO LED HI 150W-NW



HB PRO LED HI 100W-NW



HB PRO LED HI 150W-NW

## HB PRO LED HI

---

### LED Hallentiefstrahler

#### ZUBEHÖR:

**33193** HBPH LENS 120D 100W Linse 120 Grad für HB PRO HI 100W, HBPH LENS 120D 100W (33193)



**33194** HBPH LENS 120D 150W Linse 120 Grad für HB PRO HI 150W, HBPH LENS 120D 150W (33194)



**33190** HBPH LENS 60D 100W Linse 60 Grad für HB PRO HI 100W, HBPH LENS 60D 100W (33190)



**33191** HBPH LENS 60D 150W Linse 60 Grad für HB PRO HI 150W, HBPH LENS 60D 150W (33191)



**33196** HBPH GRID 100W Schutzgitter für HB PRO LED HI 100W-NW, HBPH GRID 100W, silber (33196)



**33197** HBPH GRID 150W Schutzgitter für HB PRO LED HI 150W-NW, HBPH GRID 150W, silber (33197)

