

gemäß EU-Verordnung Nr. 1194/2012



Artikel-Nr.: LM85309

(LIGHTME) LED Dim. Ventilatorleuchte 8W-600lm/850

EAN-Code: 4020856853090

Allgemeine Eigenschaften

Leuchtmittel mitgeliefert?	Ja (integriert)
Leuchtmittel austauschbar	Nein
Bemessungslebensdauer	15.000 Std.
Drehbar	Nein
Schwenkbar	Ja
Material	Kunststoff
Betriebstemperaturbereich	-20 bis +45° C

Produktabmessungen

Länge	360 mm
Breite	121 mm
Höhe	400 mm
Gewicht	940 g

Elektrische Kenndaten

Spannung	100-240 V
Netzfrequenz	50/60 Hz
Leistungsaufnahme	8,0 W
Bemessungsleistungsaufnahme	8,0 W
Gewichteter Energieverbrauch	8 kWh/1.000 h
Elektrischer Leistungsfaktor	$\lambda > 0,5$
Dimmbar?	Ja über Sensor
Zündzeit	< 0,5 s
Anlaufzeit ¹	sofort voller Lichtstrom
Äquivalenz-Leistung ²	N/A

Lichttechnische Eigenschaften

Farbkennung	850
Lichtfarbe	Neutralweiß
Farbtemperatur	5000K
Farbwiedergabe	Ra 80
Nennlichtstrom	600 lm
Bemessungsnutzlichtstrom	500 lm
Bemessungsspitzenlichtstärke	600 lm
Lampenlichtstromerhalt ³	70 %
Farbkonsistenz SDCM	≤ 6

¹ bis zum Erreichen von 60 % Lichtstrom

² eines herkömmlichen Leuchtmittels gleichen Typs

³ am Ende der Nennlebensdauer

gemäß EU-Verordnung Nr. 1194/2012

Hinweise und Empfehlungen

Empfehlung für die Entsorgung der Leuchte

– <http://www.lightme.eu/oekodesign/entsorgung/index.html>

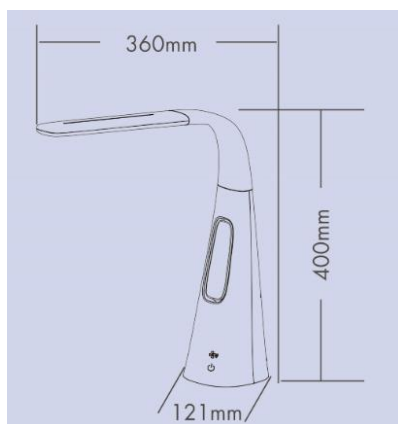
Funktionen der Leuchte:

- Sensortouch für AN/AUS und dimmbar
- Enthält einen integrierten Ventilator mit 3 Stufen-Regelung

Luftgeschwindigkeit / Fan Speed		
		
Stufe 1 / Step 1	Stufe 2 / Step 2	Stufe 3 / Step 3
1 Meter/Sek. (RPM=1400) 1 meter/sec. (RPM=1400)	1,6 Meter/Sek. (RPM=2300) 1,6 meter/sec. (RPM=2300)	2,1 Meter/Sek. (RPM=2900) 2,1 meter/sec. (RPM=2900)

Abmessungsskizze

LED LM85309



H: 400 mm

D: 121 mm

L: 360 mm