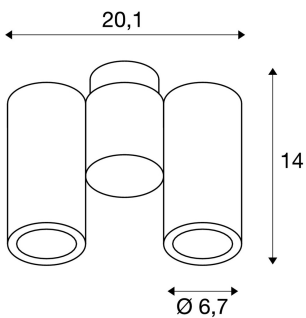




ENOLA_B

Wand- Deckenleuchte, zweiflammig, QPAR51, weiß, max. 100 W

Die puristische Deckenaufbauleuchte ENOLA_B besteht aus einer Aluminium und Stahl Konstruktion und ist wahlweise verfügbar in den Gehäusefarben weiß, schwarz, messing und silbergrau. Der Leuchtenkopf ist sowohl dreh- als auch schwenkbar. Durch die eingebaute GU10 Hochvoltfassung ist ENOLA_B fertig für den direkten Anschluss an 230V Netzspannung.



TECHNISCHE DATEN

Art. Nr.:	151831
Fassung	GU10
Leuchtmittel	QPAR51
Anzahl Fassungen	2
Leuchtmittel inklusive	0
Primäre Nennspannung	220-240V ~50/60Hz mA/V
Schwenkbereich	180 °
Horizontaler Drehbereich	350 °
Länge	21.5 cm
Breite	6.7 cm
Höhe	14.0 cm
Nettogewicht	0.863 kg
Bruttogewicht	1.11 kg
IP Code	IP 20
Schutzklasse	I
Montage	Aufbau
Montagedetails	Decke,Wand
Wattage	50.0 W
Farbe	weiß
BIG WHITE Seite	290

Leuchtmittlempfehlung

1001030	LED QPAR51 GU10 , Leuchtmittel, 38°, 2700K, 400 lm, dimmbar
1005079	LED Leuchtmittel QPAR51 , GU10, 3000K, weiß

Zubehör

151840	ZIERRING , für ENOLA_B, schwarz
--------	---------------------------------

Notizen
